

PIXEL

design: Bakery Group / 2009

KUNDALINI

Lampada da parete e da soffitto. Diffusore in polietilene stampato in rotazionale, fissato a struttura portante in metallo verniciato.

Wall and ceiling lamp. Rotational-moulded polyethylene diffuser fixed to a varnished metal structure.



CERTIFICAZIONI - CERTIFICATIONS



Apparecchio di classe I
Product in class I

IP20

Apparecchio per uso interno
Product for indoor use



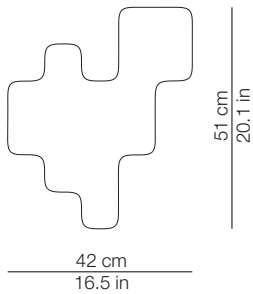
Apparecchio conforme alla direttiva europea 2006/95/EC
Product in conformity with the European directive 2006/95/EC



Apparecchio di illuminazione da smaltire secondo la direttiva EU 2002/96/EC
This lamp must be disposed in conformity with the EU directive 2002/96/EC

DIMENSIONI - DIMENSIONS

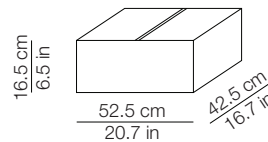
Front view



Top view



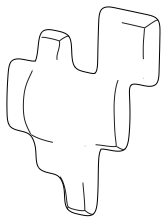
IMBALLO - PACKAGING



Volume: 0.037 m³ / 1.300 ft³
Gross weight: 2.2 kg / 4.8 lbs

MATERIALI E FINITURE - MATERIALS AND FINISHINGS

diffusore
diffuser

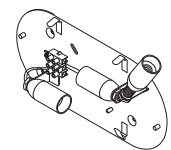


bianco - white

bianco - white



struttura
structure



polietilene stampato in rotazionale
rotational-moulded polyethylene

struttura metallica verniciata a polveri
metallic structure with powder coating

INFORMAZIONI AGGIUNTIVE - FURTHER INFORMATION

230V
or
120V

Alimentazione
Feeding



Lampadine - *Bulbs*
3 x max12W E14 (E12 US) - Fluorescent
or 3 x 6W E14 (E12 US) - Led



Energy efficiency class from A+ to E

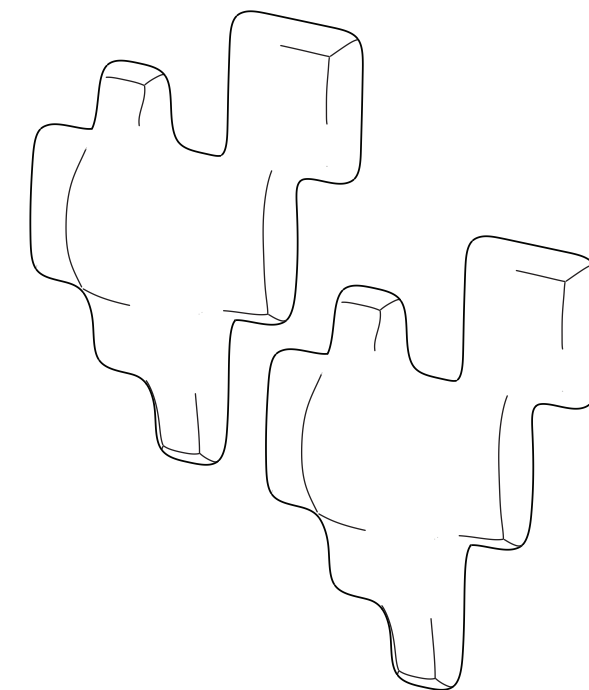
Lampada da parete
Wall lamp



Lampada da plafone
Ceiling lamp



**ISTRUZIONI DI MONTAGGIO
ASSEMBLY INSTRUCTIONS
MONTAGE-ANLEITUNG
INSTRUCTIONS DE MONTAGE
INSTRUCCIONES DE MONTAJE**



 Classe I-Class I-Schutzklasse I-Classe I-Clase I

 IT-Apparecchio idoneo ad essere installato su superfici normalmente infiammabili.

EN-Appliance suitable for installation on normally inflammable surfaces.

DE-Gerät, welches auf Oberflächen installiert werden kann, die normalerweise entzündbar sind.

FR-Appareil destiné à être installé des surfaces normalement inflammables.

ES-Aparato apto para ser instalado sobre superficies normalmente inflamables.

 IT-Attesta la conformità del prodotto alle disposizioni delle direttive comunitarie.

EN-It certifies the conformity of the product to the european community low voltage directive.

DE-Das Zeichen bestätigt die Übereinstimmung des Produkts mit den Bestimmungen der EU-Richtlinien.

FR-Il atteste la conformité du produit aux dispositions des directives communautaires.

ES-Certifica la conformidad del producto a las disposiciones de las normas de la comunidad.

 IT-Il simbolo RAEE utilizzato per questo prodotto indica che quest'ultimo non può essere trattato come rifiuto domestico.

EN-The use of the WEEE symbol indicates that this product may not be treated as household waste.

DE-Durch Verwendung des WEEE-Symbols weisen wir darauf hin, dass dieses Produkt nicht als normaler Haushaltsmüll behandelt werden darf.

FR-L'utilisation du symbole WEEE indique que ce produit ne peut pas être traité comme déchet domestique.

ES-El símbolo RAEE en un producto indica que éste no se puede eliminar como cualquier otra basura.

ATTENZIONE

La sicurezza dell'apparecchio è garantita con l'uso appropriato delle seguenti istruzioni, pertanto è necessario conservarle.

Togliere sempre la tensione prima di operare sull'apparecchio.

Per pulire la lampada non usare mai prodotti abrasivi o detergenti aggressivi.

Se il cavo esterno di questo apparecchio viene danneggiato, deve essere sostituito esclusivamente dal costruttore, dal suo servizio assistenza, o da personale qualificato equivalente, al fine di evitare pericoli.

Kundalini non effettuerà nessuna sostituzione se non dopo aver accertato la natura del difetto.

WARNING

The safety is guaranteed by the appropriate use of the following instructions, so you must keep them.

Always disconnect the main voltage before working on the appliance.

Never use abrasive products or aggressive detergents for cleaning the lamp.

If the external cable of this appliance is damaged, it must be replaced by the manufacturer, its after sales service or other equivalent qualified person only in order to avoid any danger.

Kundalini will not provide a replacement until the nature of defect has been determined.

ACHTUNG

Die Sicherheit dieses Artikels wird nur durch die strikte Befolgung der nachfolgenden Betriebsanleitung gewährleistet. Bitte heben Sie diese unbedingt auf.

Vor allen Arbeiten ziehen Sie bitte den Stecker aus der Dose.

Für die Reinigung der Lampe niemals Schleifmittel oder aggressive Reinigungsmittel verwenden

Sollte das Außenkabel der Lampe beschädigt werden, ist es ausschließlich vom Service-Dienst des Herstellers oder gleichwertigen, qualifiziertem Personal auszutauschen, um somit Gefahren zu vermeiden.

Kundalini leistet grundsätzlich erst nach einer gründlichen Überprüfung Ersatz.

ATTENTION

La sûreté de l'appareil n'est garantie qu'en suivant scrupuleusement les instructions ci-après. Il est donc nécessaire de les conserver.

Isoler l'appareil du secteur avant toute manipulation.

Pour nettoyer la lampe, ne jamais utiliser de produits abrasifs ou de nettoyants agressifs.

Si le câble externe de cet appareil est endommagé, il doit être remplacé uniquement par les soins du constructeur, par son service après-vente ou bien par le personnel équivalent, et ce afin d'éviter tout danger.

Kundalini ne remplacera aucun appareil sans en avoir pu vérifier le défaut.

ATENCIÓN

La seguridad del aparato está garantizada sólo con el uso apropiado de las instrucciones siguientes, por lo tanto es necesario atenderlas puntualmente.

Desconectar siempre la alimentación antes de trabajar en el aparato.

Nunca utilice productos abrasivos o detergentes agresivos para limpiar la lámpara.

Si el cable externo de este aparato se deteriora será necesario sustituirlo; la sustitución podrá efectuarla exclusivamente el fabricante, su servicio de asistencia o personal cualificado equivalente para evitar peligros.

Kundalini no efectuará sustitución alguna hasta después de haber verificado la naturaleza del defecto.

Lampadine-Bulbs-Leuchtmittel-Ampoules-Bombillas:

3 x max 12W E14 (E12 US)- fluorescent

or

3x 6W E14 (E12 US)- LED



Energy efficiency class from A+ to E

Alimentazione-Feeding-Spannung-Alimentation-Tensión de red:

220-240V

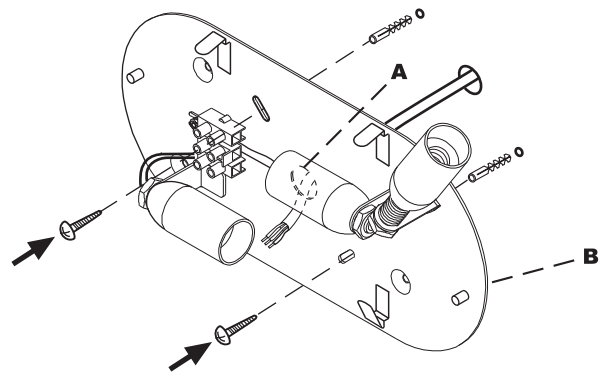
PIXEL

Bakery Group, 2009

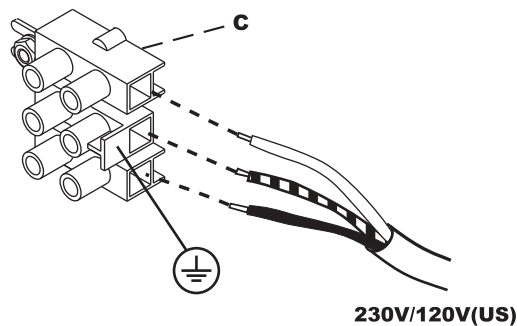
KUNDALINI S.R.L.
Viale L. Da Vinci, 277
20090 Trezzano S/N
(Milano) - Italy

T +39 02 365 389 50
F +39 02 365 389 64
info@kundalini.it
www.kundalini.it

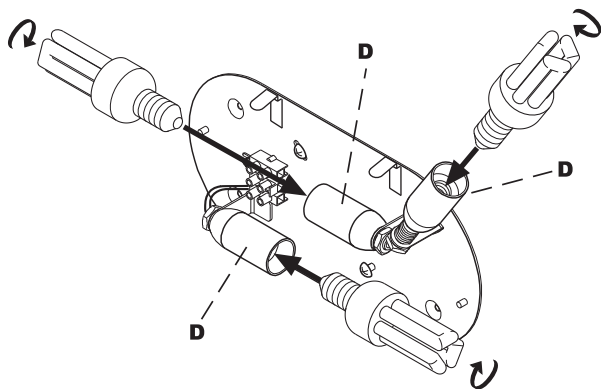
1



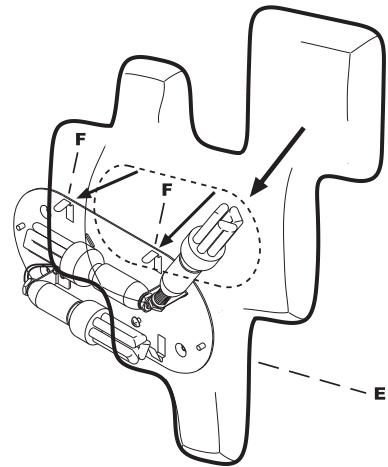
2



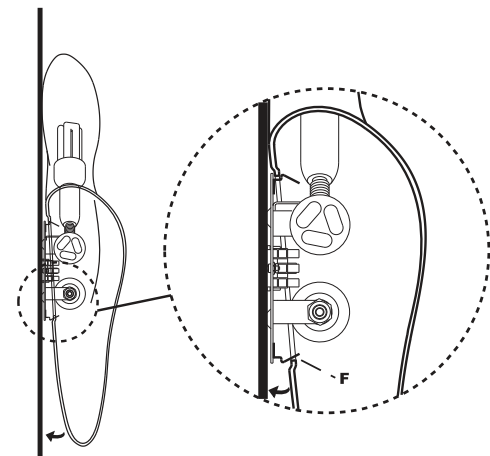
3



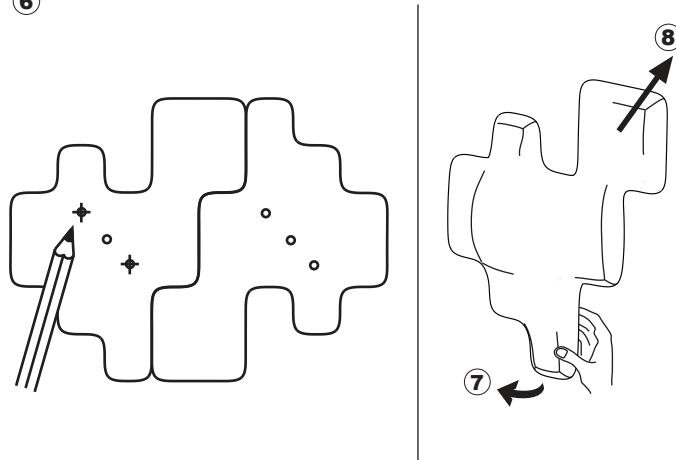
4



5



6



ISTRUZIONI DI MONTAGGIO

Togliere la tensione di rete. Estrarre con attenzione la piastra dall'imballaggio. Far passare i cavi elettrici di rete attraverso il foro centrale **A** della piastra **B** e fissare quest'ultima utilizzando viti e tasselli a espansione adatti alle caratteristiche del muro - **Fig.1** -. Cablare i cavi di rete alla morsettiera **C** sulla piastra collegando il cavo di terra alla posizione contrassegnata da \oplus - **Fig. 2** -. Avvitare le lampadine ai portalampadina **D** - **Fig.3** -. Estrarre il diffusore dall'imballaggio facendo attenzione a non graffiarlo. Infilare l'apertura ovale posteriore del diffusore **E** sulla lampadina sporgente, aiutandosi se necessario piegando il sostegno con molla portalampadina. Appoggiare un lato dell'apertura posteriore alle due molle **F** - **Fig.4** - e far scattare l'altro lato premendo verso il muro - **Fig.5** -. Per composizioni multiple usare le dime di cartone in dotazione, segnare i punti di fissaggio e applicare le piastre - **Fig.6** -.

Sostituzione lampadine

Togliere la tensione di rete. Sganciare il diffusore dalla punta - **Fig.7** - e sfilarlo come da disegno dalla lampadina sporgente - **Fig.8** - facendo attenzione a non rompere le lampadine all'interno. Sostituire le lampadine.

ASSEMBLY INSTRUCTIONS

Disconnect the main voltage. Unpack the board carefully. Pass the supply cables through the central hole of the structure **A** of the board **B** and fix it to the wall using expansion screws - **Fig.1** -. Connect the cables to the clips **C** on the board fixing the earth cable to the clip marked as \oplus - **Fig.2** -. Screw the light bulbs to the lampholder **D** - **Fig.3** -. Take out the diffuser from the package. Place the oval hole on the back of the diffuser **E** on the protruding bulb, folding, if necessary, the light socket. Put one side of the diffuser's opening on the two springs **F** - **Fig.4** - and click the other side of the opening pushing towards the wall - **Fig.5** -. For multiple compositions, use the supplied cardboard template, draw the holes and fix the board - **Fig.6** -.

Bulbs replacement

Disconnect the main voltage. Unhook the diffuser from the tip - **Fig.7** - and remove as shown in the drawing from the protruding bulb - **Fig.8** - paying attention to the bulbs inside. Replace the bulbs.

MONTAGE-ANLEITUNG

Die Netzspannung abschalten. Die Platine vorsichtig aus der Verpackung nehmen. Die elektrischen Netzkabel durch das Loch **A** in Mitte der Platine **B** führen und diese befestigen, dabei Schrauben mit Spreizdübeln verwenden, die für die jeweilige Wand geeignet sind - **Abb.1** -. Die Netzkabel mit dem Klemmbrett **C** auf der Platine verkabeln, dabei das Erdungskabel mit der gekennzeichneten Position \oplus verbinden - **Abb.2** -. Die Glühbirnen in den Fassungen **D** verschrauben - **Abb.3** -. Den Diffusor aus der Packung nehmen, dabei darauf achten, dass er nicht zerkratzt wird. Die ovale Öffnung hinten am Diffusor **E** über die vorstehende Glühbirne stülpen, dabei wenn nötig die Stütze der Glühbirne mit Feder biegen. Eine Seite der Öffnung hinten an die beiden Federn **F** lehnen - **Abb.4** - und die andere Seite durch Druck Richtung Wand schnappen lassen - **Abb.5** -. Für komplexere Zusammensetzungen die mitgelieferten Pappschablonen verwenden, die Punkte für die Befestigung anzeichnen und die Platinen anbringen - **Abb.6** -.

Austauschen der Glühbirnen

Die Netzspannung abschalten. Den Diffusor von der Spitze abkoppeln - **Abb.7** - und ihn wie in der Zeichnung von der vorstehenden Glühbirne abnehmen - **Abb.8** -, dabei darauf achten, dass die Glühbirnen im Inneren nicht beschädigt werden. Die Glühbirnen austauschen.

INSTRUCTIONS DE MONTAGE

Couper le courant. Extraire avec précaution la plaque de l'emballage. Faire passer les fils électriques à travers le trou central **A** de la plaque **B** et fixer cette dernière en utilisant des vis et des chevilles à expansion adaptées aux caractéristiques du mur - **Fig.1** -. Raccorder les fils électriques aux bornes **C** sur la plaque en raccordant le fil de terre à la position signalée par \oplus - **Fig.2** -. Visser les ampoules sur les socquets **D** - **Fig.3** -. Extraire le diffuseur de l'emballage en faisant attention à ne pas le griffer. Enfiler l'ouverture ovale postérieure du diffuseur **E** sur l'ampoule qui dépasse, en s'aidant si nécessaire en pliant le soutien avec ressort du socquet. Poser un côté de l'ouverture postérieure sur les deux ressorts **F** - **Fig.4** - et faire déclencher l'autre en appuyant vers le mur - **Fig.5** -. Pour des compositions multiples, utiliser le gabarit de carton fourni, marquer les points de fixation et appliquer les plaques - **Fig.6** -.

Remplacement des ampoules

Couper le courant. Décrocher le diffuseur de la pointe - **Fig.7** - en le faisant glisser comme indiqué sur le dessin de l'ampoule qui dépasse - **Fig.8** - et en faisant attention à ne pas rompre les ampoules à l'extérieur. Remplacer les ampoules.

INSTRUCCIONES DE MONTAJE

Quitar la tensión de red. Sacar la placa del embalaje con cuidado. Meter los cables eléctricos de red a través del orificio central **A** de la placa **B** y fijar esta última utilizando tornillos y tacos de expansión apropiados para las características del muro - **Fig.1** -. Conectar los cables de red a la bornera **C** en la placa enchufando el cable de tierra en la posición señalada por \oplus - **Fig.2** -. Enroscar las bombillas en los portalámparas **D** - **Fig.3** -. Sacar el difusor del embalaje con cuidado de no rayarlo. Insertar el orificio oval posterior del difusor **E** en la bombilla saliente, ayudándose si es necesario plegando el apoyo con muelle portalámparas. Apoyar un lado del orificio posterior a los dos muelles **F** - **Fig.4** - y cerrar el otro lado presionando hacia el muro - **Fig.5** -. Para composiciones múltiples usar las plantillas de cartón incluidas, marcar los puntos de fijación y aplicar las placas - **Fig.6** -.

Cambio de bombillas

Quitar la tensión de red. Desenganchar el difusor de la punta - **Fig.7** - y sacarlo como en el dibujo de la bombilla saliente - **Fig.8** - procurando no romper las bombillas en el interior. Cambiar las bombillas.