

OPYO SUSPENSION

design: Cristina Celestino / 2019

KUNDALINI

Lampada a sospensione. Diffusore in vetro opale incamiciato e soffiato. Struttura in metallo verniciato.

Suspension lamp. Opal diffuser made of two layers of mouth blown glass. Metallic coated structure.



CERTIFICAZIONI - CERTIFICATIONS



Apparecchio di classe I
Product in class I

IP20

Apparecchio per uso interno
Product for indoor use



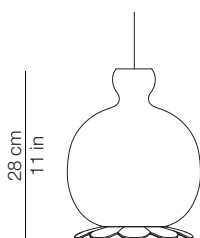
Apparecchio conforme alla direttiva europea 2014/35/EU
Product in conformity with the European directive 2014/35/EU



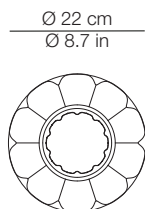
Apparecchio di illuminazione da smaltire secondo la direttiva EU 2002/96/EC
This lamp must be disposed in conformity with the EU directive 2002/96/EC

DIMENSIONI - DIMENSIONS

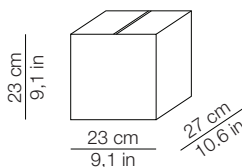
Front view



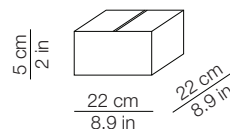
Bottom view



IMBALLO - PACKAGING



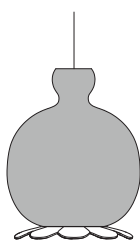
Volume: 0.014 m³ / 0.504 ft³
Gross weight: 2.00 kg / 4.40 lbs



Volume: 0.003 m³ / 0.089 ft³
Gross weight: 1.50 kg / 3.30 lbs

MATERIALI E FINITURE - MATERIALS AND FINISHINGS

diffusore
diffuser



bianco - white

bianco - white
RAL 9010



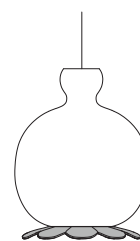
corallo - coral
RAL 3012



ottone - brass



struttura
structure



vetro opale incamiciato e soffiato
two layers of blown glass

Struttura in metallo verniciato.
Metallic coated structure.

INFORMAZIONI AGGIUNTIVE - FURTHER INFORMATION

230V
or
120V

Alimentazione
Feeding



Lampadine - *Bulbs*
1 x 57W E27 (E26 US) - Halogen
or 1 x 20W E27 (E26 US) - Led



Energy efficiency class D or A++

Lampada a sospensione
Suspension lamp



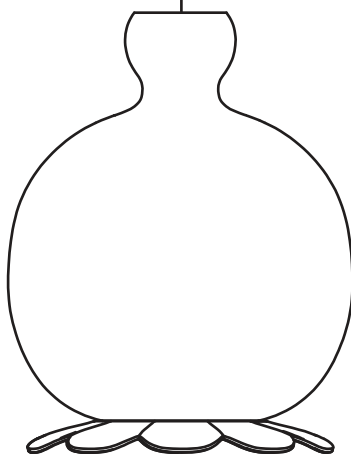
Rosone - diam. ca. 12.5cm h. 3cm - bianco
fissato a soffitto con tasselli (2-4) non forniti
*Canopy - diam. about 4.9in h. 1.2in - white
fixed to the ceiling with not provided screws (2-4)*



Cavo di alimentazione trasparente - lunghezza 180cm
altre lunghezze su richiesta
*Transparent cord set - length 70.8in
different lengths on request*



KUNDALINI



OPYO SUSPENSION

Cristina Celestino, 2019

**Istruzioni di montaggio
Assembly instructions
Montage-anleitung
Instrucciones de montaje
Instrucciones de montaje**



Classe I-Class I-Schutzklasse I-Classe I-Clase I



IT-Apparecchio idoneo ad essere installato su superfici normalmente infiammabili.

EN-Appliance suitable for installation on normally inflammable surfaces.

DE-Gerät, welches auf Oberflächen installiert werden kann, die normalerweise entzündbar sind.

FR-Appareil destiné à être installé des surfaces normalement inflammables.

ES-Aparato apto para ser instalado sobre superficies normalmente inflamables.



IT-Attesta la conformità del prodotto alle disposizioni delle direttive comunitarie.

EN-It certifies the conformity of the product to the european community low voltage directive.

DE-Das Zeichen bestätigt die Übereinstimmung des Produkts mit den Bestimmungen der EU-Richtlinien.

FR-Il atteste la conformité du produit aux dispositions des directives communautaires.

ES-Certifica la conformidad del producto a las disposiciones de las normas de la comunidad.

IT-Il simbolo RAEE utilizzato per questo prodotto indica che quest'ultimo non può essere trattato come rifiuto domestico.

EN-The use of the WEEE symbol indicates that this product may not be treated as household waste.

DE-Durch Verwendung des WEEE-Symbols weisen wir darauf hin, dass dieses Produkt nicht als normaler Haushaltsmüll behandelt werden darf.

FR-L'utilisation du symbole WEEE indique que ce produit ne peut pas être traité comme déchet domestique.

ES-El símbolo RAEE en un producto indica que éste no se puede eliminar como cualquier otra basura.



ATTENZIONE

La sicurezza dell'apparecchio è garantita con l'uso appropriato delle seguenti istruzioni, pertanto è necessario conservarle. Togliere sempre la tensione prima di operare sull'apparecchio.

Per pulire la lampada non usare mai prodotti abrasivi o detersivi aggressivi.

Se il cavo esterno di questo apparecchio viene danneggiato, deve essere sostituito esclusivamente dal costruttore, dal suo servizio assistenza, o da personale qualificato equivalente, al fine di evitare pericoli.

Kundalini non effettuerà nessuna sostituzione se non dopo aver accertato la natura del difetto.

WARNING

The safety is guaranteed by the appropriate use of the following instructions, so you must keep them.

Always disconnect the main voltage before working on the appliance.

Never use abrasive products or aggressive detergents for cleaning the lamp.

If the external cable of this appliance is damaged, it must be replaced by the manufacturer, its after sales service or other equivalent qualified person only in order to avoid any danger.

Kundalini will not provide a replacement until the nature of defect has been determined.

ACHTUNG

Die Sicherheit dieses Artikels wird nur durch die strikte Befolgung der nachfolgenden Betriebsanleitung gewährleistet. Bitte heben Sie diese unbedingt auf.

Vor allen Arbeiten ziehen Sie bitte den Stecker aus der Dose.

Für die Reinigung der Lampe niemals Schleifmittel oder aggressive Reinigungsmittel verwenden

Sollte das Außenkabel der Lampe beschädigt werden, ist es ausschließlich vom Service-Dienst des Herstellers oder gleichwertigen, qualifiziertem Personal auszutauschen, um somit Gefahren zu vermeiden.

Kundalini leistet grundsätzlich erst nach einer gründlichen Überprüfung Ersatz.

ATTENTION

La sûreté de l'appareil n'est garantie qu'en suivant scrupuleusement les instructions ci-après. Il est donc nécessaire de les conserver.

Isoler l'appareil du secteur avant toute manipulation.

Pour nettoyer la lampe, ne jamais utiliser de produits abrasifs ou de nettoyeurs agressifs.

Si le câble externe de cet appareil est endommagé, il doit être remplacé uniquement par les soins du constructeur, par son service après-vente ou bien par le personnel équivalent, et ce afin d'éviter tout danger.

Kundalini ne remplacera aucun appareil sans en avoir pu vérifier le défaut.

ATENCIÓN

La seguridad del aparato está garantizada sólo con el uso apropiado de las instrucciones siguientes, por lo tanto es necesario atenderlas puntualmente.

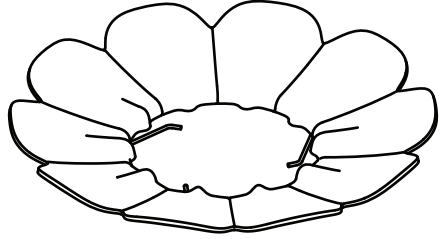
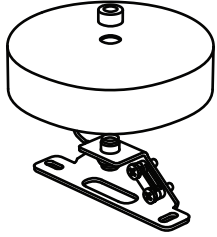
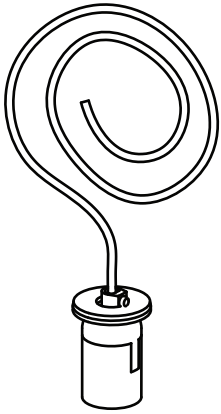
Desconectar siempre la alimentación antes de trabajar en el aparato.

Nunca utilice productos abrasivos o detergentes agresivos para limpiar la lámpara.

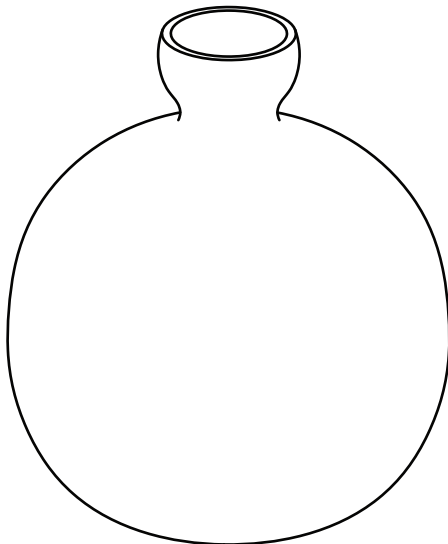
Si el cable externo de este aparato se deteriora será necesario sustituirlo; la sustitución podrá efectuarla exclusivamente el fabricante, su servicio de asistencia o personal cualificado equivalente para evitar peligros.

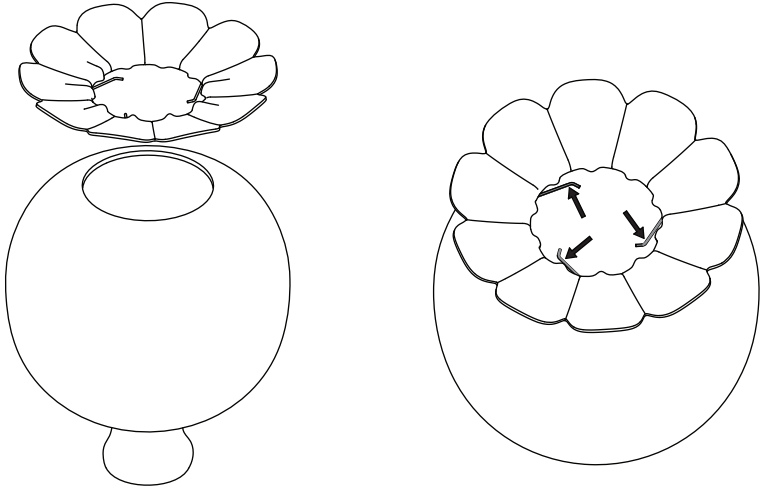
Kundalini no efectuará sustitución alguna hasta después de haber verificado la naturaleza del defecto.

BOX 1

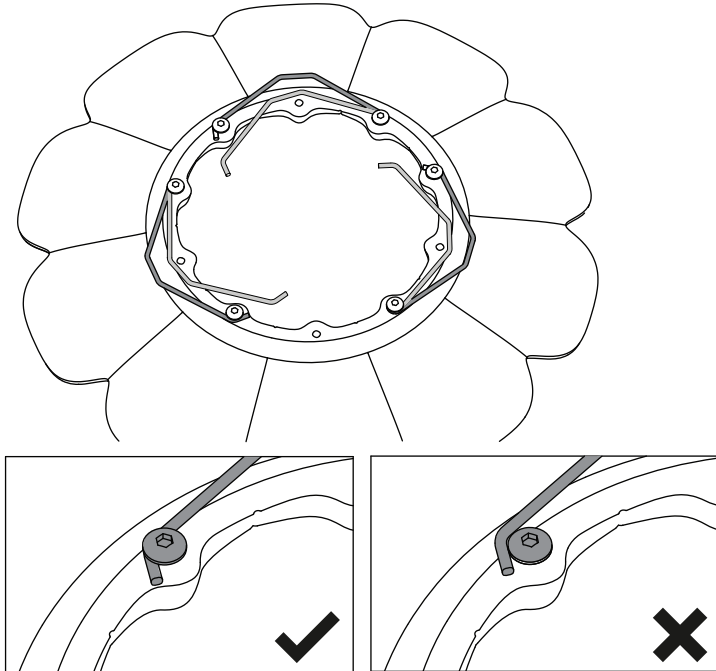


BOX 2

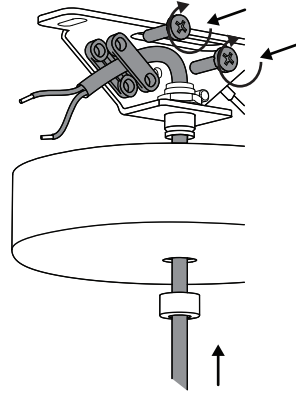
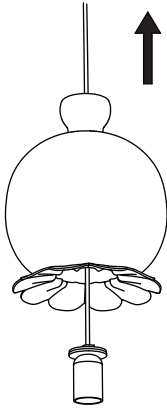




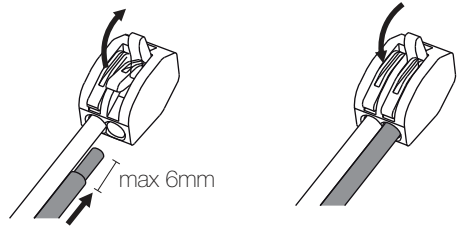
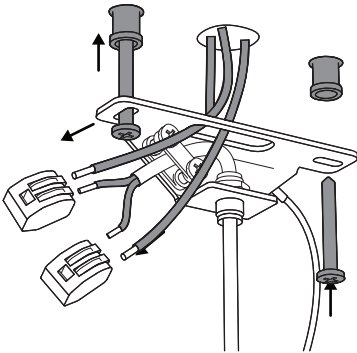
1



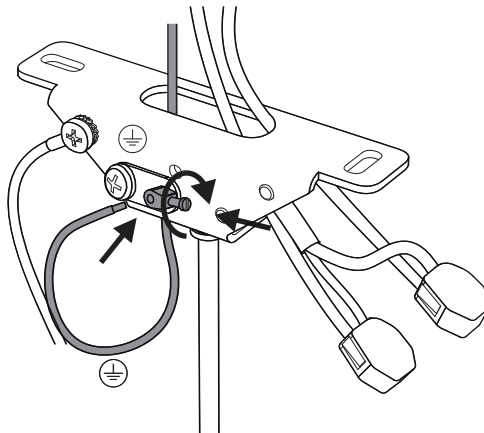
2



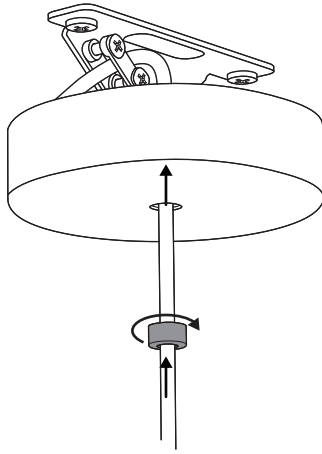
3



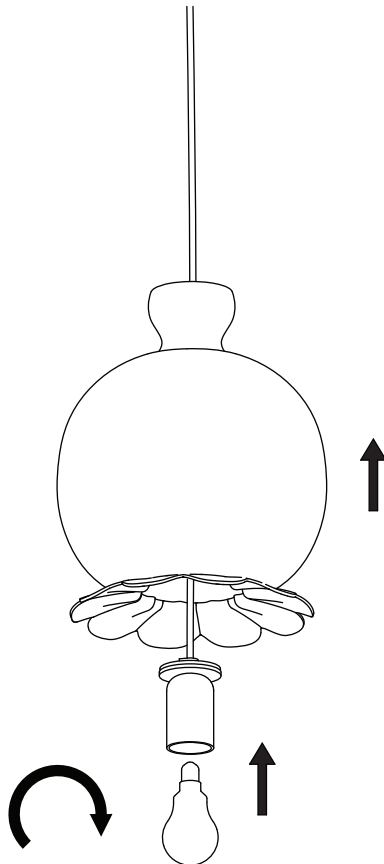
4



5



6



7

ISTRUZIONI DI MONTAGGIO

Togliere la tensione di rete. Inserire il cavo di alimentazione della lampada nel rosone. Bloccare il cavo attraverso il bloccacavo. Fissare il rosone utilizzando viti e tasselli idonei alle caratteristiche del soffitto. Collegare i cavi di alimentazione provenienti dalla rete alle morsettiere. Collegare il cavo di terra (colore giallo-verde) all'apposito dispositivo.

ASSEMBLY INSTRUCTIONS

Disconnect the mains voltage supply. Plug the power cable of the lamp to the canopy. Lock the cable screwing the cable clamp. Fix canopy using screws and Fischer screws suited to the ceiling characteristics. Connect the power leads from the grid to the terminal board. Connect the earth wire (colour yellow-green) to the specific device.

MONTAGE-ANLEITUNG

Die Netzspannung abschalten. Das Versorgungskabel der Lampe in die Rosette einführen. Das Kabel mit dem Kabelstopper arretieren. Die Rosette befestigen, dabei für die jeweilige Decke geeignete Schrauben und Dübel verwenden. Die von dem Versorgungsnetz kommenden Versorgungskabel an die Klemmen. Den Erdungskabel (gelb-grün) an die entsprechende Vorrichtung anschließen.

INSTRUCTIONS DE MONTAGE

Couper le courant. Insérer le câble d'alimentation de la lampe dans la rosace. Bloquer le câble au moyen du bloque-câble. Fixer la rosace en utilisant des vis et chevilles adaptées aux caractéristiques du plafond. Relier les câbles d'alimentation provenant du circuit électrique aux bornes. Relier le câble de terre (couleur jaune-vert) au dispositif prévu.

INSTRUCCIONES DE MONTAJE

Quitar la tensión de red. Insertar el cable de alimentación de la lámpara en el plafón. Bloquear los cables por medio del bloqueador de cables. Fijar el plafón utilizando tornillos apropiados para las características del techo. Conectar los cables de alimentación procedentes de la red a las borneras. Conectar el cable de tierra (color amarillo-verde) al dispositivo correspondiente.

LAMPADINE-BULBS-LEUCHTENMITTEL-AMPOULES-BOMBILLAS:

halo 1 x 57W E27 (E26 US)



or led 1 x 20W E27 (E26 US)



Energy efficiency class D, A++

ALIMENTAZIONE-FEEDING-SPANNUNG-ALIMENTATION-TENSION DE RED:

220-240V / 120V

KUNDALINI SRL

I-20090 Trezzano sul Naviglio - Milano

Viale Leonardo da Vinci, 277

phone +39 02 3653 8950

fax +39 02 3653 8964

www.kundalini.it

info@kundalini.it

JOIN OUR COMMUNITY



[kundalini.lighting](https://www.facebook.com/kundalini.lighting)



[kundalini_lighting](https://www.instagram.com/kundalini_lighting)
