

LANNA' suspension

design: Noè Duchaufour Lawrance / 2017

KUNDALINI

Lampada a sospensione. Diffusore in vetro opale incamiciato e soffiato. Struttura in metallo verniciato.

Suspension lamp. Opal diffuser made of two layers of blown glass. Metallic coated structure.



CERTIFICAZIONI - CERTIFICATIONS



Apparecchio di classe I
Product in class I

IP20

Apparecchio per uso interno
Product for indoor use

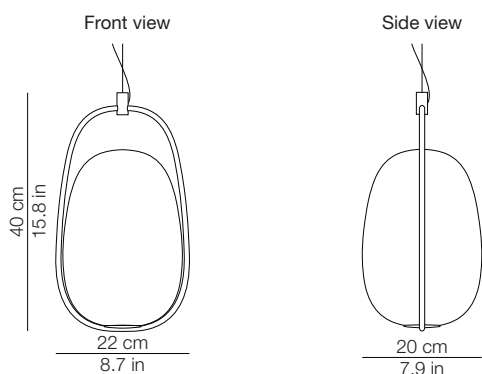


Apparecchio conforme alla direttiva europea 2014/35/EU
Product in conformity with the European directive 2014/35/EU

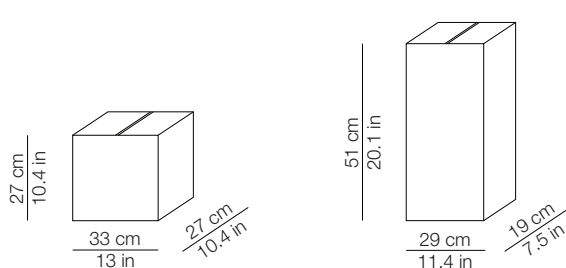


Apparecchio di illuminazione da smaltire secondo la direttiva EU 2002/96/EC
This lamp must be disposed in conformity with the EU directive 2002/96/EC

DIMENSIONI - DIMENSIONS



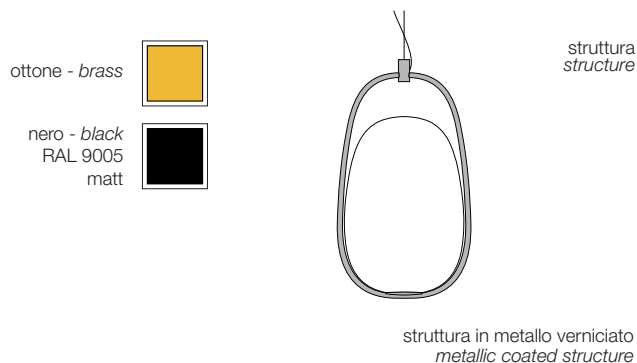
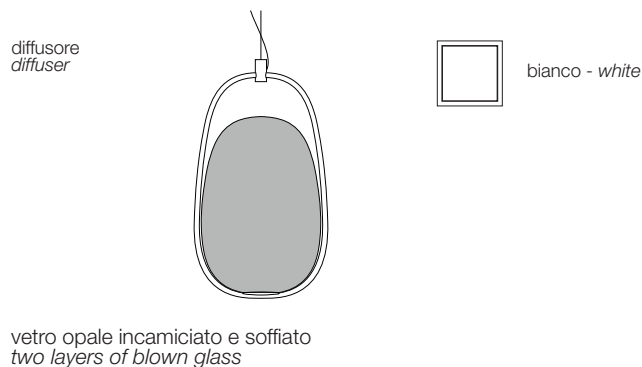
IMBALLO - PACKAGING



Volume: 0.024 m³ / 0.850 ft³
Gross weight: 2.02 kg / 4.44 lbs

Volume: 0.026 m³ / 0.932 ft³
Gross weight: 1.74 kg / 3.83lbs

MATERIALI E FINITURE - MATERIALS AND FINISHINGS



INFORMAZIONI AGGIUNTIVE - FURTHER INFORMATION

230V
or
120V

Alimentazione
Feeding



Lampadine - Bulbs
1 x max20W E27 (E26 US) Ø max 60mm - Fluorescent
or 1 x 10W E27 (E26 US) Ø max 60mm - Led



Energy efficiency class from A+ to E

Lampada a sospensione
Suspension lamp



Rosone - diam. ca. 12.5cm h. 3cm - ottone
fissato a soffitto con tasselli (2-4) non forniti
Canopy - diam. about 4.9in h. 1.2in - brass
fixed to the ceiling with not provided screws (2-4)



Cavo di alimentazione trasparente - lunghezza 180cm
altre lunghezze su richiesta
Transparent cord set - length 70.8in
different lengths on request



ISTRUZIONI DE MONTAGE


Couper la tension du réseau. Dévisser le cliquet **A** afin de séparer la rosace cache-fils **B** de l'étrier **C** - **Fig.1** -. Fixer l'étrier **C** en utilisant les vis et les chevilles appropriées aux caractéristiques du plafond - **Fig.2** -. Faire passer le câble en acier à travers le cliquet **A**, la rosace cache-fils **B**, la douille centrale **D** et le serre-câble **E**. Une fois le câble en acier inséré dans le serre-câble **E**, visser les vis **F** - **Fig.3** -. Connecter le câble terre (couleur jaune-vert) au dispositif prévu à cet effet en suivant les indications sur la - **Fig.4** -. Faire passer le câble d'alimentation à travers le trou sur la rosace cache-fils **B** et le serre-câble **G**. Une fois le câble d'alimentation inséré dans le serre-câble **G**, visser les vis **H**. Connecter les câbles d'alimentation provenant du réseau et de la lampe au bomier **I** - **Fig.5** -. Repositionner la rosace cache-fils **B** sur l'étrier **C** et bloquer en vissant le cliquet **A** - **Fig.6** -. Visser l'ampoule **L** et monter le diffuseur en verre **M** - **Fig.7** -. Réactiver la tension du réseau. Pour remplacer la source répéter à l'envers les opérations décrites sur la - **Fig.7** -.


INSTRUCCIONES DE MONTAJE

Quitar la tensión de la red. Desenroscar el trinquete **A** para separar la tapa del plafón **B** del soporte **C** - **Fig.1** -. Fijar el soporte **C** utilizando tornillos y tacos apropiados a las características del techo - **Fig.2** -. Pasar el cable de acero a través del trinquete **A**, de la tapa del plafón **B**, del casquillo central **D** y de la abrazadera **E**. Una vez insertado el cable de acero en la abrazadera **E**, enroscar los tornillos **F** - **Fig.3** -. Conectar el cable de tierra (color amarillo-verde) al dispositivo adecuado siguiendo las indicaciones en - **Fig.4** -. Pasar el cable de alimentación a través el agujero en la tapa del plafón **B** y la abrazadera **G**. Una vez insertado el cable de alimentación en la abrazadera **G**, enroscar los tornillos **H**. Conectar los cables de alimentación provenientes de la red y la lámpara a la caja de conexiones - **Fig.5** -. Reposicionar la tapa del plafón **B** sobre el soporte **C** y bloquear enroscando el trinquete **A** - **Fig.6** -. Enroscar la fuente **L** y montar el difusor de cristal **M** - **Fig.7** -. Reactivar la tensión de red. Para sustituir la fuente repetir de modo inverso las operaciones descritas en - **Fig.7** -.

 Classe I-Class I-Schutzklasse I-Classe I-Clase I (suspension version)

 IT-Apparecchio idoneo ad essere installato su superfici normalmente infiammabili.
EN-Appliance suitable for installation on normally inflammable surfaces.
DE-Gerät, welches auf Oberflächen installiert werden kann, die normalerweise entzündbar sind.
FR-Appareil destiné à être installé des surfaces normalement inflammables.
ES-Aparato apto para ser instalado sobre superficies normalmente inflamables.

 IT-Attesta la conformità del prodotto alle disposizioni delle direttive comunitarie.
EN-It certifies the conformity of the product to the european community low voltage directive.
DE-Das Zeichen bestätigt die Übereinstimmung des Produkts mit den Bestimmungen der EU-Richtlinien.
FR-Il atteste la conformité du produit aux dispositions des directives communautaires.
ES-Certifica la conformidad del producto a las disposiciones de las normas de la comunidad.

 IT-Il simbolo RAEE utilizzato per questo prodotto indica che quest'ultimo non può essere trattato come rifiuto domestico.
EN-The use of the WEEE symbol indicates that this product may not be treated as household waste.
DE-Durch Verwendung des WEEE-Symbols weisen wir darauf hin, dass dieses Produkt nicht als normaler Haushaltsmüll behandelt werden darf.
FR-L'utilisation du symbole WEEE indique que ce produit ne peut pas être traité comme déchet domestique.
ES-El símbolo RAEE en un producto indica que éste no se puede eliminar como cualquier otra basura.

ATTENZIONE

La sicurezza dell'apparecchio è garantita con l'uso appropriato delle seguenti istruzioni, pertanto è necessario conservarle.

Togliere sempre la tensione prima di operare sull'apparecchio.

Per pulire la lampada non usare mai prodotti abrasivi o detergenti aggressivi.

Se il cavo esterno di questo apparecchio viene danneggiato, deve essere sostituito esclusivamente dal costruttore, dal suo servizio assistenza, o da personale qualificato equivalente, al fine di evitare pericoli.

Kundalini non effettuerà nessuna sostituzione se non dopo aver accertato la natura del difetto.

WARNING

The safety is guaranteed by the appropriate use of the following instructions, so you must keep them.

Always disconnect the main voltage before working on the appliance.

Never use abrasive products or aggressive detergents for cleaning the lamp.

If the external cable of this appliance is damaged, it must be replaced by the manufacturer, its after sales service or other equivalent qualified person only in order to avoid any danger.

Kundalini will not provide a replacement until the nature of defect has been determined.

ACHTUNG

Die Sicherheit dieses Artikels wird nur durch die strikte Befolgung der nachfolgenden Betriebsanleitung gewährleistet. Bitte heben Sie diese unbedingt auf.

Vor allen Arbeiten ziehen Sie bitte den Stecker aus der Dose.

Für die Reinigung der Lampe niemals Schleifmittel oder aggressive Reinigungsmittel verwenden

Sollte das Außenkabel der Lampe beschädigt werden, ist es ausschließlich vom Service-Dienst des Herstellers oder gleichwertigen, qualifiziertem Personal auszutauschen, um somit Gefahren zu vermeiden.

Kundalini leistet grundsätzlich erst nach einer gründlichen Überprüfung Ersatz.

ATTENTION

La sûreté de l'appareil n'est garantie qu'en suivant scrupuleusement les instructions ci-après. Il est donc nécessaire de les conserver.

Isoler l'appareil du secteur avant toute manipulation.

Pour nettoyer la lampe, ne jamais utiliser de produits abrasifs ou de nettoyeurs agressifs.

Si le câble externe de cet appareil est endommagé, il doit être remplacé uniquement par les soins du constructeur, par son service après-vente ou bien par le personnel équivalent, et ce afin d'éviter tout danger.

Kundalini ne remplacera aucun appareil sans en avoir pu vérifier le défaut.

ATENCIÓN

La seguridad del aparato está garantizada sólo con el uso apropiado de las instrucciones siguientes, por lo tanto es necesario atenderlas puntualmente.

Desconectar siempre la alimentación antes de trabajar en el aparato.

Nunca utilice productos abrasivos o detergentes agresivos para limpiar la lámpara.

Si el cable externo de este aparato se deteriora será necesario sustituirlo; la sustitución podrá efectuarla exclusivamente el fabricante, su servicio de asistencia o personal cualificado equivalente para evitar peligros.

Kundalini no efectuará sustitución alguna hasta después de haber verificado la naturaleza del defecto.

Lampadine-Bulbs-Leuchtmittel-Ampoules-Bombillas:
fluo 1x max 20W E27 (E26 US)

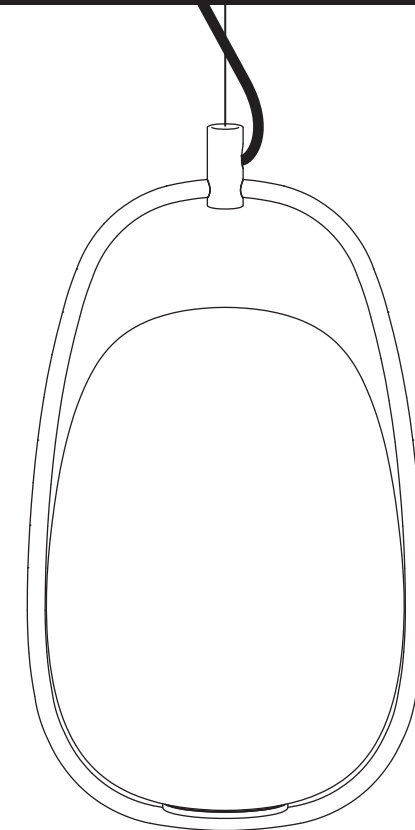


or 1 x 10W E27 (E26 US)



Energy efficiency class from A+ to E

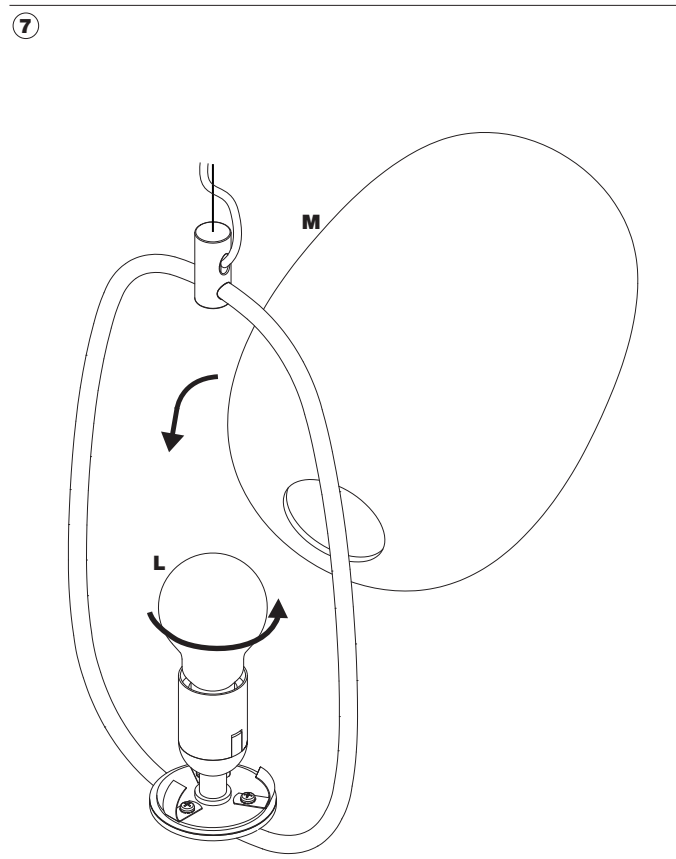
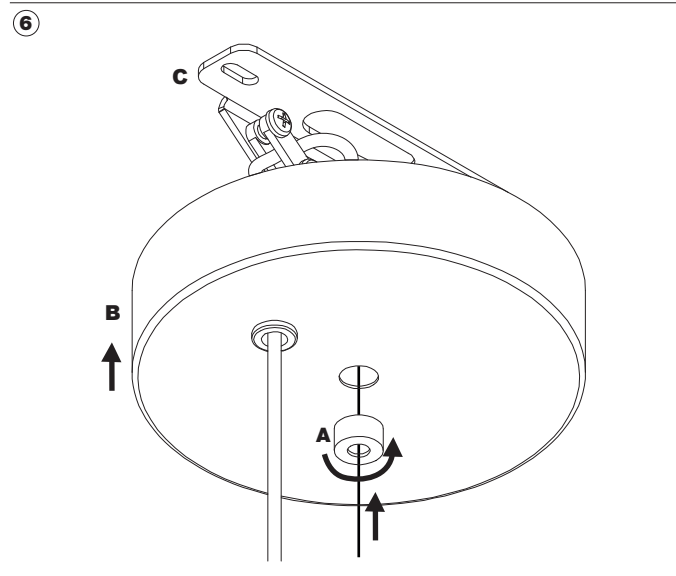
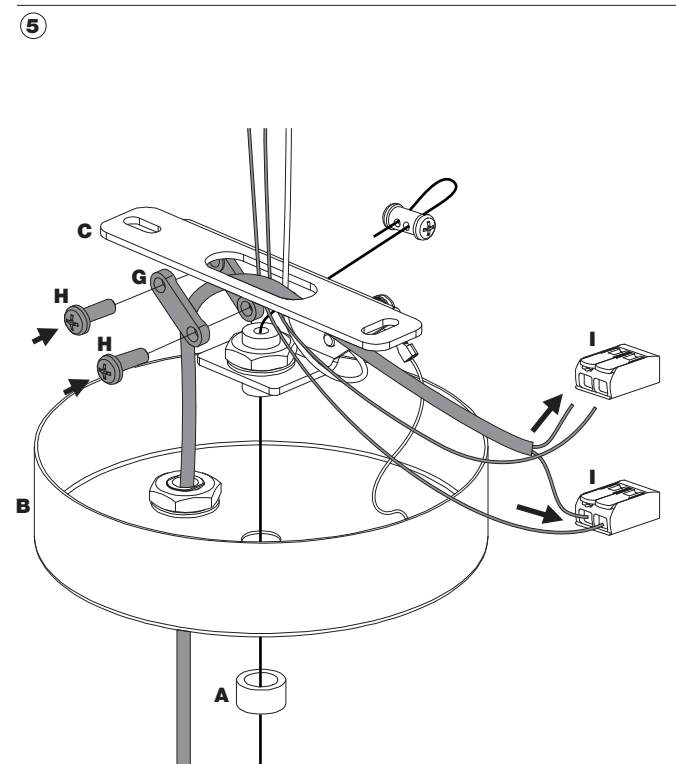
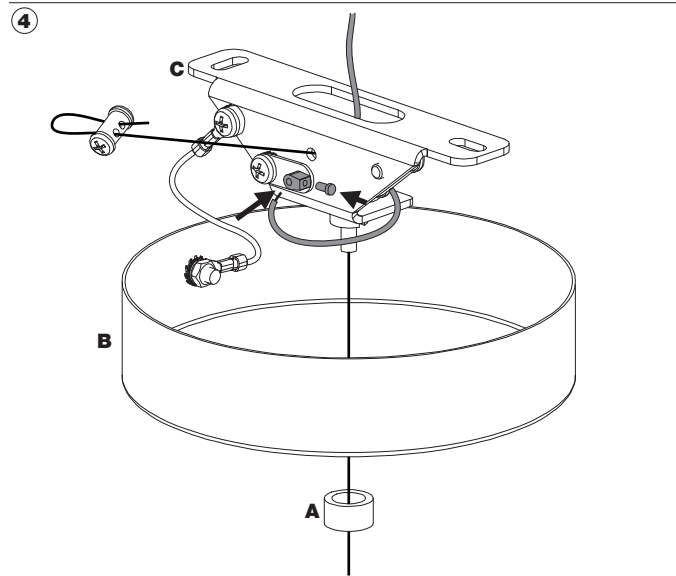
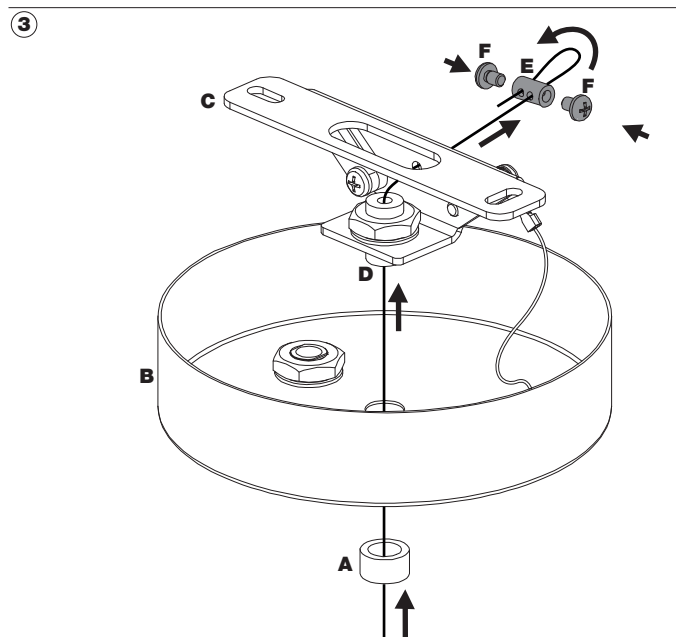
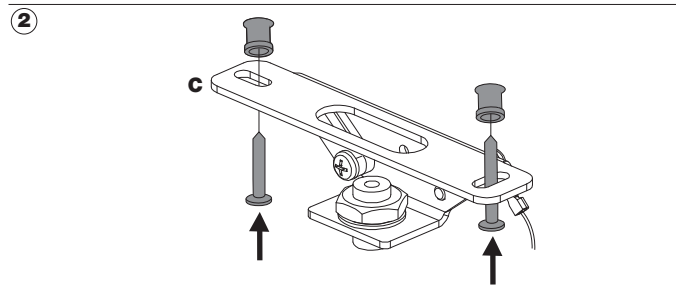
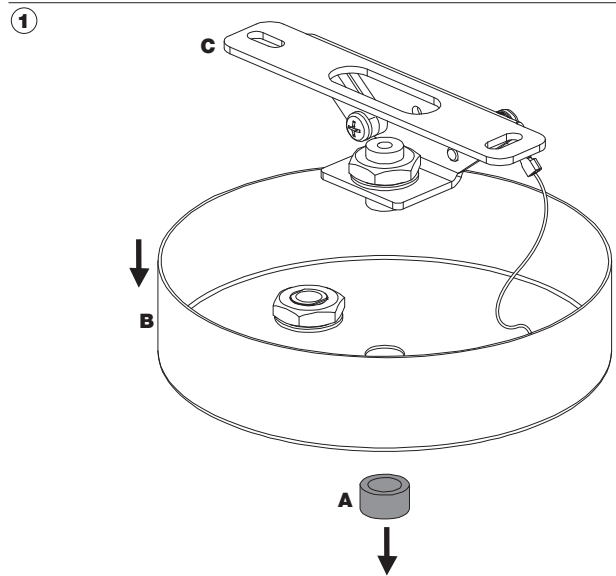
Alimentazione-Feeding-Spannung-Alimentation-Tensión de red:
220-240V



ISTRUZIONI DI MONTAGGIO
ASSEMBLY INSTRUCTIONS
MONTAGE-ANLEITUNG
INSTRUCCIONES DE MONTAJE
INSTRUCCIONES DE MONTAJE

LANNA' susp. Noé Duchaufour Lawrance, 2017

KUNDALINI S.R.L.
Viale L. Da Vinci, 277
20090 Trezzano S/N
(Milano) - Italy
T +39 02 365 389 50
F +39 02 365 389 64
info@kundalini.it
www.kundalini.it



ISTRUZIONI DI MONTAGGIO

Togliere la tensione di rete. Svitare il nottolino **A** per separare il coprirosone **B** dalla staffa **C** - **Fig.1** -. Fissare la staffa **C** utilizzando viti e tasselli idonei alle caratteristiche del soffitto - **Fig.2** -. Far passare il cavetto d'acciaio attraverso il nottolino **A**, il coprirosone **B**, la boccia centrale **D** e il bloccacavo **E**. Una volta inserito il cavetto d'acciaio nel bloccacavo **E**, avvitare le viti **F** - **Fig.3** -. Collegare il cavo di terra (colore giallo-verde) all'apposito dispositivo seguendo le indicazioni in - **Fig.4** -. Far passare il cavo di alimentazione attraverso il foro sul coprirosone **B** e il serracavo **G**. Una volta inserito il cavo di alimentazione nel serracavo **G**, avvitare le viti **H**. Collegare i cavi di alimentazione provenienti dalla rete e dalla lampada alle morsettiere **I** - **Fig.5** -. Riposizionare il coprirosone **B** sulla staffa **C** e bloccare avvitando il nottolino **A** - **Fig.6** -. Avvitare la sorgente **L** e montare il diffusore in vetro **M** - **Fig.7** -. Riattivare la tensione di rete. Per sostituire la sorgente ripetere a ritroso le operazioni descritte in - **Fig.7** -.

ASSEMBLY INSTRUCTIONS

Disconnect the mains voltage supply. Unscrew the ratchet **A** to separate the canopy cover **B** from the bracket **C** - **Fig.1** -. Fix the bracket **C** using screws and Fischer screws suited to the ceiling characteristics - **Fig.2** -. Pass the steel cable through the ratchet **A**, the canopy cover **B**, the central bushing **D** and the cable clamp **E**. Once inserted the steel cable in the cable clamp **E**, screw the screws **F** - **Fig.3** -. Connect the earth wire (colour yellow-green) to the specific device following the instructions - **Fig.4** -. Pass the feeding cable through the hole on the canopy cover **B** and the cable clamp **G**. Once inserted the feeding cable in the cable clamp **G**, screw the screws **H**. Connect the power leads from the grid and the lamp to the terminal boards **I** - **Fig.5** -. Reposition the canopy cover **B** on the bracket **C** and block it by screwing the ratchet **A** - **Fig.6** -. Screw the light bulb **L** and fix the glass diffuser **M** - **Fig.7** -. Reconnect the main voltage supply. To replace the source repeat backwards the operations described in - **Fig.7** -.

MONTAGE-ANLEITUNG

Schalten Sie die Stromversorgung ab. Lösen Sie die Schraube **A**, um die Rosettenabdeckung **B** von der Halterung **C** zu trennen - **Abb.1** -. Befestigen Sie die Halterung **C** mit geeigneten Schrauben und Dübel je nach den Eigenschaften der Decke - **Abb.2** -. Führen Sie das Stahlkabel durch die Klinke **A**, die Rosettenabdeckung **B**, die zentrale Buchse **D** und durch die Kabeldurchführung **E**. Nachdem Sie das Stahlkabel durch die Kabeldurchführung **E** gezogen haben, ziehen Sie die Schrauben **F** fest - **Abb.3** -. Schließen Sie den Schutzleiter (gelb-grün) an die spezielle Vorrichtung an, wie beschrieben in der - **Abb.4** -. Führen Sie das Netzkabel durch das Loch der Rosettenabdeckung **B** und die Kabeldurchführung **G**. Nachdem Sie das Netzkabel durch die Kabeldurchführung **G** gezogen haben, ziehen Sie die Schrauben **H** fest. Schließen Sie die Stromkabel und Netzkabel an die Klemmleisten **I** an - **Abb.5** -. Positionieren Sie die Rosettenabdeckung **B** an der Halterung **C** durch das Anziehen der Schraube **A** - **Abb.6** -. Schrauben Sie die Glühbirne **L** ein und montieren Sie den Glasdiffusor **M** - **Abb.7** -. Stellen Sie die Stromversorgung wieder her. Um die Glühbirne zu ersetzen folgen Sie den Schritten in umgekehrter Reihenfolge - **Abb.7** -.