

GIASS 25

design: Sebastian Herkner / 2017

KUNDALINI



Lampada a plafone con diffusore in vetro soffiato e sabbato o colorato, disponibile in quattro diverse dimensioni. Struttura in metallo verniciato.

Ceiling lamp with blown and sandblasted or coloured glass diffuser, available in four different dimensions. Coated metal structure

CERTIFICAZIONI - CERTIFICATIONS



Apparecchio di classe I
Product in class I

IP20

Apparecchio per uso interno
Product for indoor use

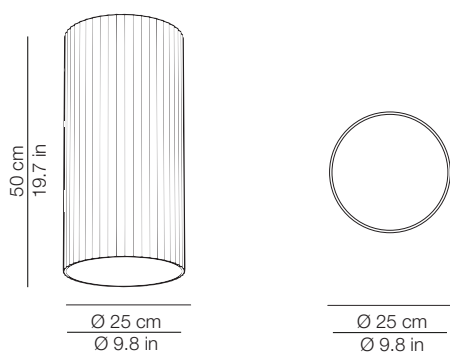


Apparecchio conforme alla direttiva europea 2014/35/EU
Product in conformity with the European directive 2014/35/EU

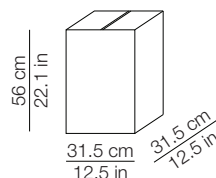


Apparecchio di illuminazione da smaltire secondo la direttiva EU 2002/96/EC
This lamp must be disposed in conformity with the EU directive 2002/96/EC

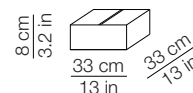
DIMENSIONI - DIMENSIONS



IMBALLO - PACKAGING



Volume: 0.050 m³ / 1.766 ft³
Gross weight: 5.20 kg / 11.50 lbs



Volume: 0.009 m³ / 0.318 ft³
Gross weight: 2.10 kg / 4.60 lbs

MATERIALI E FINITURE - MATERIALS AND FINISHINGS

struttura
structure



struttura in metallo - nero RAL 9005 opaco verniciato a polvere
metal structure - matt black RAL 9005 powder coated

bianco - white



grigio fumo
smoke grey



vetro
glass



vetro soffiato texturizzato
textured blown glass

INFORMAZIONI AGGIUNTIVE - FURTHER INFORMATION

230V
or
120V

Alimentazione
Feeding

Dimmerabile
Dimmable

0-10V



Fonte luminosa - Light source
1x17.5W 2700 K - 1700 lm - CRI>90 - board led

Lampada da soffitto
Ceiling lamp



energy efficiency class A+

GIASS 30

design: Sebastian Herkner / 2017

KUNDALINI



Lampada a plafone con diffusore in vetro soffiato e sabbato o colorato, disponibile in quattro diverse dimensioni. Struttura in metallo verniciato.

Ceiling lamp with blown and sandblasted or coloured glass diffuser, available in four different dimensions. Coated metal structure.

CERTIFICAZIONI - CERTIFICATIONS



Apparecchio di classe I
Product in class I

IP20

Apparecchio per uso interno
Product for indoor use

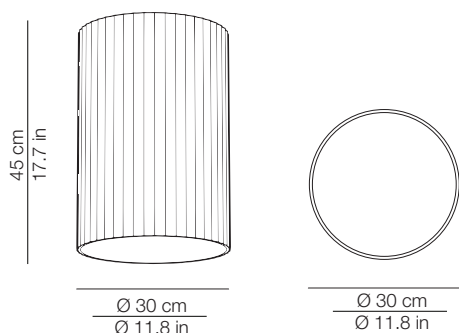


Apparecchio conforme alla direttiva europea 2014/35/EU
Product in conformity with the European directive 2014/35/EU

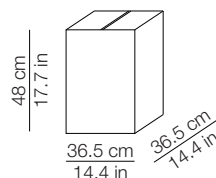


Apparecchio di illuminazione da smaltire secondo la direttiva EU 2002/96/EC
This lamp must be disposed in conformity with the EU directive 2002/96/EC

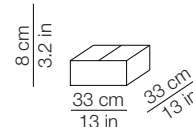
DIMENSIONI - DIMENSIONS



IMBALLO - PACKAGING



Volume: 0.055 m³ / 1.942 ft³
Gross weight: 5,50 kg / 11.50 lbs



Volume: 0.009 m³ / 0.318 ft³
Gross weight: 2,70 kg / 6,00 lbs

MATERIALI E FINITURE - MATERIALS AND FINISHINGS

struttura
structure

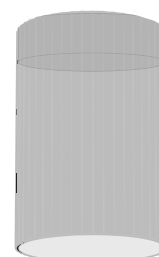


struttura in metallo - nero RAL 9005 opaco verniciato a polvere
metal structure - matt black RAL 9005 powder coated

bianco - white



grigio fumo
smoke grey



vetro
glass

vetro soffiato texturizzato
textured blown glass

INFORMAZIONI AGGIUNTIVE - FURTHER INFORMATION

230V
or
120V

Alimentazione
Feeding

Dimmerabile
Dimmable

0-10V



Fonte luminosa - Light source
1x17.5W 2700 K - 1700 lm - CRI>90 - board led

Lampada da soffitto
Ceiling lamp



energy efficiency class A+

GIASS 40

design: Sebastian Herkner / 2017

KUNDALINI

Lampada a plafone con diffusore in vetro soffiato e sabbato o colorato, disponibile in quattro diverse dimensioni. Struttura in metallo verniciato.

Ceiling lamp with blown and sandblasted or coloured glass diffuser, available in four different dimensions. Coated metal structure.



CERTIFICAZIONI - CERTIFICATIONS



Apparecchio di classe I
Product in class I

IP20

Apparecchio per uso interno
Product for indoor use

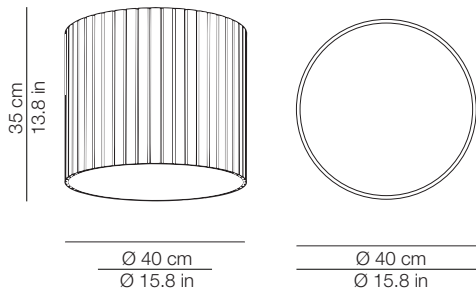


Apparecchio conforme alla direttiva europea 2014/35/EU
Product in conformity with the European directive 2014/35/EU

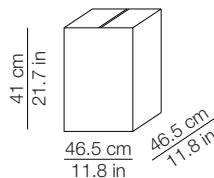


Apparecchio di illuminazione da smaltire secondo la direttiva EU 2002/96/EC
This lamp must be disposed in conformity with the EU directive 2002/96/EC

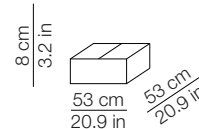
DIMENSIONI - DIMENSIONS



IMBALLO - PACKAGING



Volume: 0.081 m³ / 2.861 ft³
Gross weight: 5.80 kg / 12.80 lbs



Volume: 0.025 m³ / 0.883 ft³
Gross weight: 4.20 kg / 9.30 lbs

MATERIALI E FINITURE - MATERIALS AND FINISHINGS

struttura
structure



struttura in metallo - nero RAL 9005 opaco verniciato a polvere
metal structure - matt black RAL 9005 powder coated

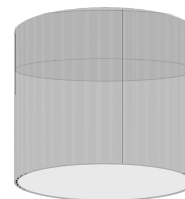
bianco - white



grigio fumo
smoke grey



vetro
glass



vetro soffiato texturizzato
textured blown glass

INFORMAZIONI AGGIUNTIVE - FURTHER INFORMATION

230V
or
120V

Alimentazione
Feeding

Dimmerabile
Dimmable

0-10V



Fonte luminosa - Light source
1x17.5W 2700 K - 1700 lm - CRI>90 - board led

Lampada da soffitto
Ceiling lamp



energy efficiency class A+

GIASS 50

design: Sebastian Herkner / 2017

KUNDALINI

Lampada a plafone con diffusore in vetro soffiato e sabbato o colorato, disponibile in quattro diverse dimensioni. Struttura in metallo verniciato.

Ceiling lamp with blown and sandblasted or coloured glass diffuser, available in four different dimensions. Coated metal structure.



CERTIFICAZIONI - CERTIFICATIONS



Apparecchio di classe I
Product in class I

IP20

Apparecchio per uso interno
Product for indoor use

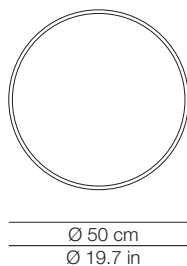
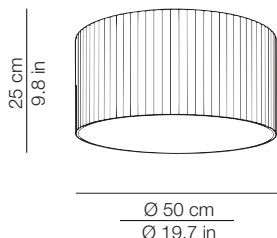


Apparecchio conforme alla direttiva europea 2014/35/EU
Product in conformity with the European directive 2014/35/EU

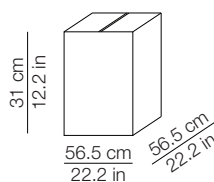


Apparecchio di illuminazione da smaltire secondo la direttiva EU 2002/96/EC
This lamp must be disposed in conformity with the EU directive 2002/96/EC

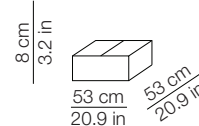
DIMENSIONI - DIMENSIONS



IMBALLO - PACKAGING



Volume: 0.081 m³ / 2.861 ft³
Gross weight: 5.80 kg / 12.80 lbs



Volume: 0.025 m³ / 0.883 ft³
Gross weight: 6.50 kg / 14.30 lbs

MATERIALI E FINITURE - MATERIALS AND FINISHINGS

struttura
structure



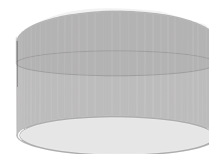
struttura in metallo - nero RAL 9005 opaco verniciato a polvere
metal structure - matt black RAL 9005 powder coated

bianco - white



vetro
glass

grigio fumo
smoke grey



vetro soffiato texturizzato
textured blown glass

INFORMAZIONI AGGIUNTIVE - FURTHER INFORMATION

230V
or
120V

Alimentazione
Feeding

Dimmerabile
Dimmable

0-10V

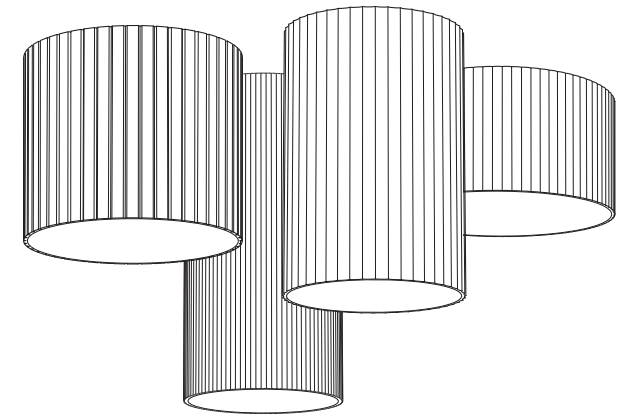


Fonte luminosa - Light source
1x17.5W 2700 K - 1700 lm - CRI>90 - board led

Lampada da soffitto
Ceiling lamp



energy efficiency class A+



ATTENZIONE

La sicurezza dell'apparecchio è garantita con l'uso appropriato delle seguenti istruzioni, pertanto è necessario conservarle.

Togliere sempre la tensione prima di operare sull'apparecchio.

Per pulire la lampada non usare mai prodotti abrasivi o detergenti aggressivi.

Se il cavo esterno di questo apparecchio viene danneggiato, deve essere sostituito esclusivamente dal costruttore, dal suo servizio assistenza, o da personale qualificato equivalente, al fine di evitare pericoli.

Kundalini non effettuerà nessuna sostituzione se non dopo aver accertato la natura del difetto.

WARNING

The safety is guaranteed by the appropriate use of the following instructions, so you must keep them.

Always disconnect the main voltage before working on the appliance.

Never use abrasive products or aggressive detergents for cleaning the lamp.

If the external cable of this appliance is damaged, it must be replaced by the manufacturer, its after sales service or other equivalent qualified person only in order to avoid any danger.

Kundalini will not provide a replacement until the nature of defect has been determined.

ACHTUNG

Die Sicherheit dieses Artikels wird nur durch die strikte Befolgung der nachfolgenden Betriebsanleitung gewährleistet. Bitte heben Sie diese unbedingt auf.

Vor allen Arbeiten ziehen Sie bitte den Stecker aus der Dose.

Für die Reinigung der Lampe niemals Schleifmittel oder aggressive Reinigungsmittel verwenden

Sollte das Außenkabel der Lampe beschädigt werden, ist es ausschließlich vom Service-Dienst des Herstellers oder gleichwertigen, qualifiziertem Personal auszutauschen, um somit Gefahren zu vermeiden.

Kundalini leistet grundsätzlich erst nach einer gründlichen Überprüfung Ersatz.

ATTENTION

La sûreté de l'appareil n'est garantie qu'en suivant scrupuleusement les instructions ci-après. Il est donc nécessaire de les conserver.

Isoler l'appareil du secteur avant toute manipulation.

Pour nettoyer la lampe, ne jamais utiliser de produits abrasifs ou de nettoyeurs agressifs.

Si le câble externe de cet appareil est endommagé, il doit être remplacé uniquement par les soins du constructeur, par son service après-vente ou bien par le personnel équivalent, et ce afin d'éviter tout danger.

Kundalini ne remplacera aucun appareil sans en avoir pu vérifier le défaut.

ATENCIÓN

La seguridad del aparato está garantizada sólo con el uso apropiado de las instrucciones siguientes, por lo tanto es necesario atenderlas puntualmente.

Desconectar siempre la alimentación antes de trabajar en el aparato.

Nunca utilice productos abrasivos o detergentes agresivos para limpiar la lámpara.

Si el cable externo de este aparato se deteriora será necesario sustituirlo; la sustitución podrá efectuarla exclusivamente el fabricante, su servicio de asistencia o personal cualificado equivalente para evitar peligros.

Kundalini no efectuará sustitución alguna hasta después de haber verificado la naturaleza del defecto.

Lampadine-Bulbs-Leuchtmittel-Ampoules-Bombillas:

Giass 25

1 x 17,5W - 2700K - 1700lm - Board Led

Giass 30

1 x 23W - 2700K - 2250lm - Board Led

Giass 40

1 x 32W - 2700K - 3100lm - Board Led

Giass 50

1 x 40,5W - 2700K - 3950lm - Board Led

Energy efficiency class A+

Alimentazione-Feeding-Spannung-Alimentation-Tensión de red:
220-240V

Classe I-Class I-Schutzklasse I-Classe I-Class I

IT-Apparecchio idoneo ad essere installato su superfici normalmente infiammabili.

EN-Appliance suitable for installation on normally inflammable surfaces.

DE-Gerät, welches auf Oberflächen installiert werden kann, die normalerweise entzündbar sind.

FR-Appareil destiné à être installé des surfaces normalement inflammables.

ES-Aparato apto para ser instalado sobre superficies normalmente inflamables.

IT-Attesta la conformità del prodotto alle disposizioni delle direttive comunitarie.
EN-It certifies the conformity of the product to the european community low voltage directive.

DE-Das Zeichen bestätigt die Übereinstimmung des Produkts mit den Bestimmungen der EU-Richtlinien.

FR-Il atteste la conformité du produit aux dispositions des directives communautaires.

ES-Certifica la conformidad del producto a las disposiciones de las normas de la comunidad.

IT-Attenzione, pericolo scossa elettrica
EN-Caution, risk of electric shock.

DE-Achtung, Stromschlaggefahr.

FR-Attention, risque de choc électrique.

ES-Atención, riesgo de descarga eléctrica.

IT-Il simbolo RAEE utilizzato per questo prodotto indica che quest'ultimo non può essere trattato come rifiuto domestico.

EN-The use of the WEEE symbol indicates that this product may not be treated as household waste.

DE-Durch Verwendung des WEEE-Symbols weisen wir darauf hin, dass dieses Produkt nicht als normaler Haushaltsmüll behandelt werden darf.

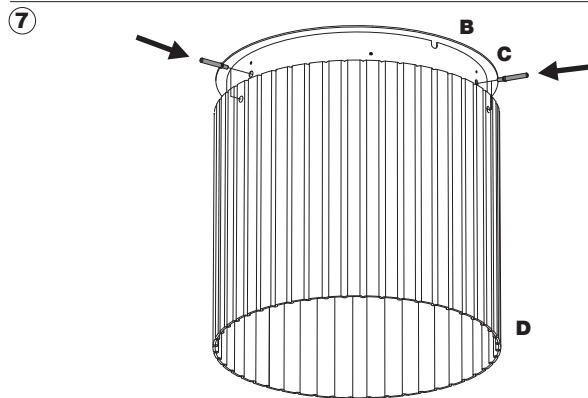
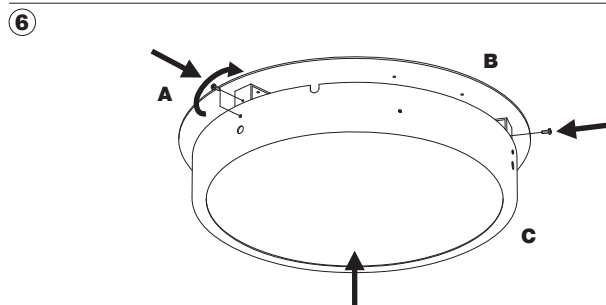
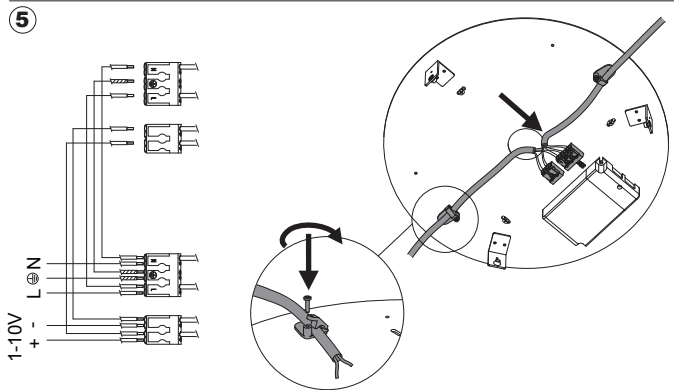
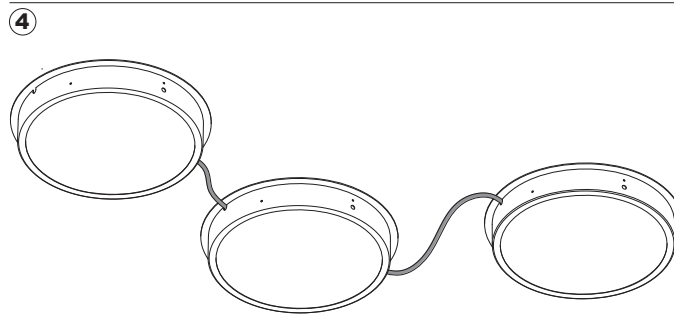
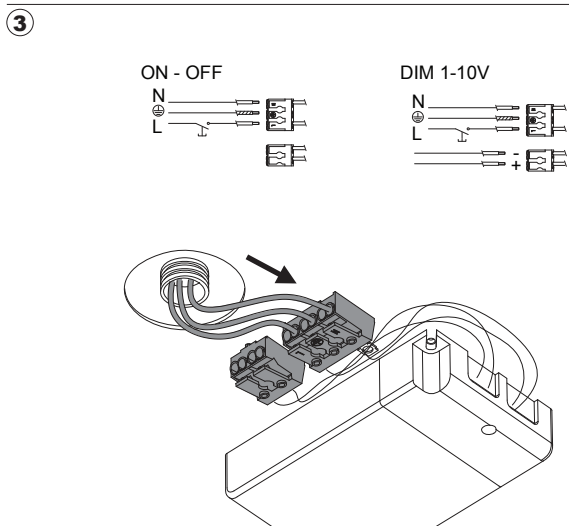
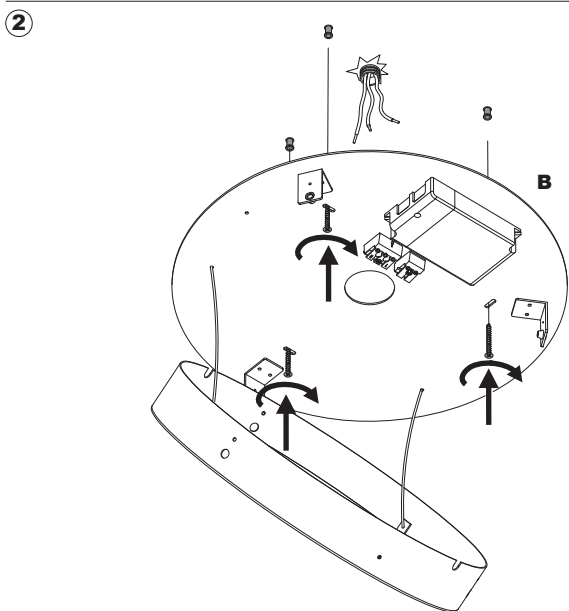
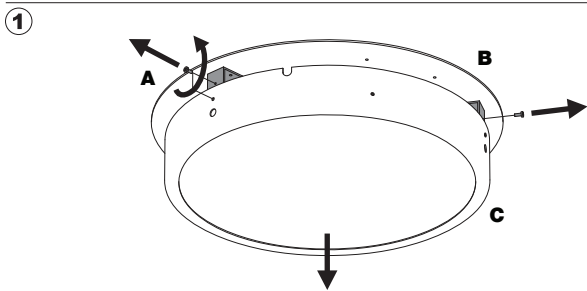
FR-L'utilisation du symbole WEEE indique que ce produit ne peut pas être traité comme déchet domestique.

ES-El símbolo RAEE en un producto indica que éste no se puede eliminar como cualquier otra basura.

**ISTRUZIONI DI MONTAGGIO
ASSEMBLY INSTRUCTIONS
MONTAGE-ANLEITUNG
INSTRUCTIONS DE MONTAGE
INSTRUCCIONES DE MONTAJE**

GIASS Sebastian Herkner, 2017

KUNDALINI S.R.L.
Viale L. Da Vinci, 277
20090 Trezzano S/N
(Milano) - Italy
T +39 02 365 389 50
F +39 02 365 389 64
info@kundalini.it
www.kundalini.it



ISTRUZIONI DI MONTAGGIO

Togliere la tensione di rete. Svitare le viti **A** per separare la staffa a parete **B** dal diffusore **C** - **Fig.1** -. Fissare la staffa a parete **B** utilizzando viti e tasselli idonei alle caratteristiche del soffitto - **Fig.2** -. Collegare i cavi di alimentazione alla morsettiera seguendo le indicazioni - **Fig.3** -. Per collegamenti multipli seguire le istruzioni in - **Fig.4** -. Collegare i cavi di alimentazione alla morsettiera seguendo le indicazioni in - **Fig.5** -. Avvitare le viti **A** per fissare il diffusore **C** alla staffa a parete **B** - **Fig.6** -. Fissare il diffusore di vetro **D** alla struttura **B C** - **Fig.7** -. Riattivare la tensione di rete.

ASSEMBLY INSTRUCTIONS

Disconnect the mains voltage supply. Unscrew the screws **A** to separate the wall bracket **B** from the diffuser **C** - **Fig.1** -. Fix the wall bracket **B** using screws and Fischer screws suited to the ceiling characteristics - **Fig.2** -. Connect the feeding cables to the terminal board following the instructions - **Fig.3** -. For multiple connections follow the instructions - **Fig.4** -. Connect the feeding cables to the terminal board following the instructions - **Fig.5** -. Screw the screws **A** to fix the diffuser **C** to the wall bracket **B** - **Fig.6** -. Fix the glass diffuser **D** to the structure **B C** - **Fig.7** -. Reconnect the main voltage supply.

MONTAGE-ANLEITUNG

Schalten Sie die Stromversorgung ab. Lösen Sie die Schrauben **A**, um die Wandhalterung **B** vom Diffusor **C** zu trennen - **Abb.1** -. Befestigen Sie die Wandhalterung **B** mit geeigneten Schrauben und Dübel je nach den Eigenschaften der Decke - **Abb.2** -. Schließen Sie das Kabel an die einzelnen Anschlüsse an, wie beschrieben in der - **Abb.3** -. Für mehrere Verbindungen folgen Sie den Anweisungen - **Abb.4** -. Schließen Sie das Kabel an die einzelnen Anschlüsse an, wie beschrieben in der - **Abb.5** -. Schrauben Sie die Schrauben **A** an, um den Diffusor **C** an der Wandhalterung **B** zu befestigen - **Abb.6** -. Montieren Sie den Glasdiffusor **D** an der Struktur **B C** - **Abb.7** -. Stellen Sie die Stromversorgung wieder her.

INSTRUCTIONS DE MONTAGE

Couper la tension du réseau. Dévisser les vis **A** afin de séparer l'étrier de fixation au mur **B** du diffuseur **C** - **Fig.1** -. Fixer l'étrier de fixation au mur **B** en utilisant les vis et les chevilles appropriées aux caractéristiques du plafond - **Fig.2** -. Connecter les câbles d'alimentation au bornier en suivant les indications sur la - **Fig.3** -. Pour les connexions multiples, suivez les instructions - **Fig.4** -. Connecter les câbles d'alimentation au bornier en suivant les indications sur la - **Fig.5** -. Visser les vis **A** pour fixer le diffuseur **C** au l'étrier de fixation au mur **B** - **Fig.6** -. Monter le diffuseur en verre **D** à la structure **B C** - **Fig.7** -. Réactiver la tension du réseau.

INSTRUCCIONES DE MONTAJE

Quitar la tensión de la red. Desenroscar los tornillos **A** para separar el soporte de fijación de muro **B** del difusor **C** - **Fig.1** -. Fijar el soporte de fijación de muro **B** utilizando tornillos y tacos apropiados a las características del techo - **Fig.2** -. Conectar los cables de alimentación al bloque de terminales siguiendo las indicaciones en - **Fig.3** -. Para conexiones múltiples, siga las instrucciones en la - **Fig.4** -. Conectar los cables de alimentación al bloque de terminales siguiendo las indicaciones en - **Fig.5** -. Apriete los tornillos **A** para fijar el difusor **C** al soporte de fijación de muro **B** - **Fig.6** -. Fijar el difusor de cristal **D** a la estructura **B C** - **Fig.7** -. Reactivar la tensión de red.