

# EVITA

design: AquiliAlberg / 2011

# KUNDALINI



Lampada da terra dimmerabile. Struttura composita in multistrato accoppiato di acciaio e tecnopolimeri, diffusore opalino satinato.

*Dimmable floor lamp. Multilayered composite steel and technopolymer structure, opal matt diffuser.*

## CERTIFICAZIONI - CERTIFICATIONS



Apparecchio di classe I  
*Product in class I*

IP20

Apparecchio per uso interno  
*Product for indoor use*

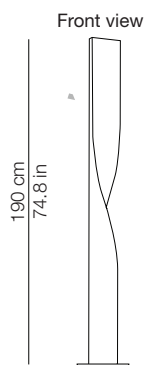


Apparecchio conforme alla direttiva europea 2006/95/EC  
*Product in conformity with the European directive 2006/95/EC*

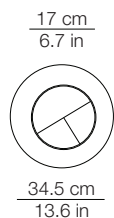


Apparecchio di illuminazione da smaltire secondo la direttiva EU 2002/96/EC  
*This lamp must be disposed in conformity with the EU directive 2002/96/EC*

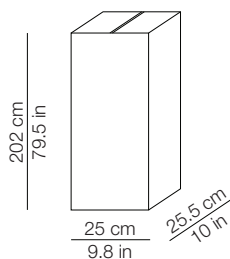
## DIMENSIONI - DIMENSIONS



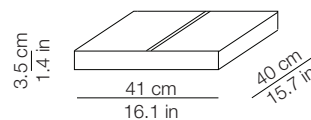
Top view



## IMBALLO - PACKAGING



Volume: 0.129 m<sup>3</sup> / 4.548 ft<sup>3</sup>  
Gross weight: 12.5 kg / 27.6 lbs



Volume: 0.006 m<sup>3</sup> / 0.203 ft<sup>3</sup>  
Gross weight: 6.3 kg / 13.9 lbs

## MATERIALI E FINITURE - MATERIALS AND FINISHINGS

corpo  
*body*



bianco - warm white  
RAL 1013



beige - beige  
RAL 1001



tortora - dove grey  
RAL 7006



rosso - red  
RAL 3003

acciaio e tecnopolimeri - finitura lucida  
*steel and technopolymer - gloss finish*

bianco - white



diffusore  
*diffuser*



tecnopolimero opalino satinato  
*opal matt technopolymer*

## INFORMAZIONI AGGIUNTIVE - FURTHER INFORMATION

230V  
or  
120V

Alimentazione  
*Feeding*

Lampadine - *Bulbs*

EVITA  
2 x 54W T5 - Fluorescent

EVITA LED  
4 x 15W - 2700 K - 6000 lm - CRI>80 - Board led



Energy efficiency class A+

Lampada da terra  
*Floor lamp*



Cavo di alimentazione trasparente  
Spina EU, USA o UK  
*Transparent cord set  
EU, USA or UK plug*



Varialuce rompifilo elettronico 0/100% - trasparente  
*Electronic loose dimmer 0/100% - transparent*



## ISTRUZIONI DE MONTAGE

Retirer les vis **A** qui fixent la structure électrique au corps de la lampe - **Fig.1** -. Retirer entièrement la structure électrique - **Fig.2** -. Visser les ampoules **B**. Pour fixer les ampoules **B**, faire coulisser ces dernières à l'intérieur des fentes présentes sur la douille **C** et puis les tourner 90° à l'intérieur - **Fig.3 - 4 - 5** -. Après le montage des ampoules, insérer la structure électrique à l'intérieur du corps de la lampe, en la fixant à l'aide des vis retirées précédemment, en prenant soin de repositionner correctement les rondelles dentées - **Fig.6** -. Fixer la base en utilisant la vis **D** prévue à cet effet, positionner correctement la rondelle dentée. Les têtes des vis qui soutiennent la structure électrique doivent s'aligner et s'engager dans les deux trous de la base - **Fig.7** -. Coller les feutres **E** fournis. Placer les feutres à une même distance entre eux et le plus près possible du bord de la base - **Fig.8** -. Retirer le film de protection du corps de la lampe.

### Changement des ampoules (Evita)

Pour changer les ampoules, débrancher la lampe du secteur, retirer la base, extraire la structure électrique, remplacer les ampoules et refermer le tout. Faire très attention à repositionner correctement les rondelles dentées. S'aider en suivant ce qui est décrit dans les images de la description de l'assemblage de la lampe.

### Fonctionnement du variateur (Evita + Evita LED)

La commande de variation de la luminosité de la lampe coïncide avec l'interrupteur présent sur le cordon d'alimentation. Une brève pression pour allumer et éteindre. Un longue pression pour augmenter ou diminuer l'intensité lumineuse. Pour une nouvelle commande d'allumage, de réglage ou d'extinction, relâcher le bouton et donner de nouveau la commande désirée. Le système électronique mémorise le niveau de variation au moment de l'extinction.

## INSTRUCCIONES DE MONTAJE

Desenroscar los tornillos **A** que ajustan la estructura eléctrica al cuerpo de la lámpara - **Fig.1** -. Sacar completamente la estructura eléctrica - **Fig.2** -. Montar las bombillas **B**. Para fijar las bombillas **B** dejar que éstas se deslicen dentro de las ranuras que tienen los portalámparas **C** y después girarlas dentro de estos - **Fig.3 - 4 - 5** -. Después de haber montado las bombillas, insertar la estructura eléctrica dentro del cuerpo de la lámpara, fijándola con los tornillos quitados anteriormente, teniendo la precaución de volver a colocar correctamente las arandelas dentadas - **Fig.6** -. Fijar la base utilizando el correspondiente tornillo **D**, colocar correctamente la arandela dentada. Los cabezales de los tornillos que sostienen la estructura eléctrica deben alinearse y conectarse dentro de dos agujeros que hay en la base - **Fig.7** -. Pegar los fieltros **E** incluidos. Poner los fieltros de forma equidistante entre sí y lo más cerca posible al borde de la base - **Fig.8** -. Retirar la película protectora del cuerpo de la lámpara.

### Sustitución de las bombillas (Evita)

Para sustituir las bombillas, desenchufar la lámpara de la red eléctrica, quitar la base, extraer la estructura eléctrica, sustituir las bombillas y cerrarlo todo de nuevo. Prestar mucha atención al volver a colocar correctamente las arandelas dentadas. Ayudarse siguiendo lo que se ha descrito en las imágenes correspondientes a la descripción del ensamblaje de la lámpara.

### Funcionamiento del regulador de la intensidad de la luz (Evita + Evita LED)

El botón para regular la intensidad de la luz de la bombilla coincide con el interruptor que está en el cable de alimentación. Una rápida presión ordenará el encendido y el apagado, una presión prolongada controla la regulación de la intensidad de la luz; la electrónica memoriza la última operación realizada uniando alternativamente a la presión del interruptor la disminución o el aumento de la luz.



- Evita Classe I-Class I-Schutzklasse I-Classe I-Clase I
- Evita LED Classe II-Class II-Schutzklasse II-Classe II-Clase II
- IT-Apparecchio idoneo ad essere installato su superfici normalmente infiammabili.  
EN-Appliance suitable for installation on normally inflammable surfaces.  
DE-Gerät, welches auf Oberflächen installiert werden kann, die normalerweise entzündbar sind.  
FR-Appareil destiné à être installé des surfaces normalement inflammables.  
ES-Aparato apto para ser instalado sobre superficies normalmente inflamables.

- IT-Attesta la conformità del prodotto alle disposizioni delle direttive comunitarie.  
EN-It certifies the conformity of the product to the european community low voltage directive.  
DE-Das Zeichen bestätigt die Übereinstimmung des Produkts mit den Bestimmungen der EU-Richtlinien.  
FR-Il atteste la conformité du produit aux dispositions des directives communautaires.  
ES-Certifica la conformidad del producto a las disposiciones de las normas de la comunidad.

- Only for Evita LED:  
IT-Attenzione, pericolo scossa elettrica. La sorgente luminosa deve essere sostituita esclusivamente dal costruttore, dal suo servizio di assistenza o da personale qualificato equivalente.  
EN-Caution, risk of electric shock. The light source must be replaced by the manufacturer, its after sales service or other equivalent qualified person.  
DE-Achtung, Stromschlaggefahr. Die Lichtquelle soll vom Service-Dienst des Herstellers oder gleichwertigen, qualifiziertem Personal ersetzt werden.  
FR-Attention, risque de choc électrique. La source de lumière doit être remplacé uniquement par les soins du constructeur, par son service après-vente ou bien par le personnel équivalent.  
ES-Atención, riesgo de descarga eléctrica. La fuente de luz debe ser sustituida exclusivamente por el fabricante, su servicio de asistencia o personal cualificado equivalente.

- IT-Il simbolo RAEE utilizzato per questo prodotto indica che quest'ultimo non può essere trattato come rifiuto domestico.  
EN-The use of the WEEE symbol indicates that this product may not be treated as household waste.  
DE-Durch Verwendung des WEEE-Symbols weisen wir darauf hin, dass dieses Produkt nicht als normaler Haushaltsmüll behandelt werden darf.  
FR-L'utilisation du symbole WEEE indique que ce produit ne peut pas être traité comme déchet domestique.  
ES-El símbolo RAEE en un producto indica que éste no se puede eliminar como cualquier otra basura.

### ATTENZIONE

La sicurezza dell'apparecchio è garantita con l'uso appropriato delle seguenti istruzioni, pertanto è necessario conservarle.

Togliere sempre la tensione prima di operare sull'apparecchio.

Per pulire la lampada non usare mai prodotti abrasivi o detergenti aggressivi.

Se il cavo esterno di questo apparecchio viene danneggiato, deve essere sostituito esclusivamente dal costruttore, dal suo servizio assistenza, o da personale qualificato equivalente, al fine di evitare pericoli.

Kundalini non effettuerà nessuna sostituzione se non dopo aver accertato la natura del difetto.

### WARNING

The safety is guaranteed by the appropriate use of the following instructions, so you must keep them.

Always disconnect the main voltage before working on the appliance.

Never use abrasive products or aggressive detergents for cleaning the lamp.

If the external cable of this appliance is damaged, it must be replaced by the manufacturer, its after sales service or other equivalent qualified person only in order to avoid any danger.

Kundalini will not provide a replacement until the nature of defect has been determined.

### ACHTUNG

Die Sicherheit dieses Artikels wird nur durch die strikte Befolgung der nachfolgenden Betriebsanleitung gewährleistet. Bitte heben Sie diese unbedingt auf.

Vor allen Arbeiten ziehen Sie bitte den Stecker aus der Dose.

Für die Reinigung der Lampe niemals Schleifmittel oder aggressive Reinigungsmittel verwenden

Sollte das Außenkabel der Lampe beschädigt werden, ist es ausschließlich vom Service-Dienst des Herstellers oder gleichwertigen, qualifiziertem Personal auszutauschen, um somit Gefahren zu vermeiden.

Kundalini leistet grundsätzlich erst nach einer gründlichen Überprüfung Ersatz.

### ATTENTION

La sûreté de l'appareil n'est garantie qu'en suivant scrupuleusement les instructions ci-après. Il est donc nécessaire de les conserver.

Isoler l'appareil du secteur avant toute manipulation.

Pour nettoyer la lampe, ne jamais utiliser de produits abrasifs ou de nettoyeurs agressifs.

Si le câble externe de cet appareil est endommagé, il doit être remplacé uniquement par les soins du constructeur, par son service après-vente ou bien par le personnel équivalent, et ce afin d'éviter tout danger.

Kundalini ne remplacera aucun appareil sans en avoir pu vérifier le défaut.

### ATENCIÓN

La seguridad del aparato está garantizada sólo con el uso apropiado de las instrucciones siguientes, por lo tanto es necesario atenderlas puntualmente.

Desconectar siempre la alimentación antes de trabajar en el aparato.

Nunca utilice productos abrasivos o detergentes agresivos para limpiar la lámpara.

Si el cable externo de este aparato se deteriora será necesario sustituirlo; la sustitución podrá efectuarla exclusivamente el fabricante, su servicio de asistencia o personal cualificado equivalente para evitar peligros.

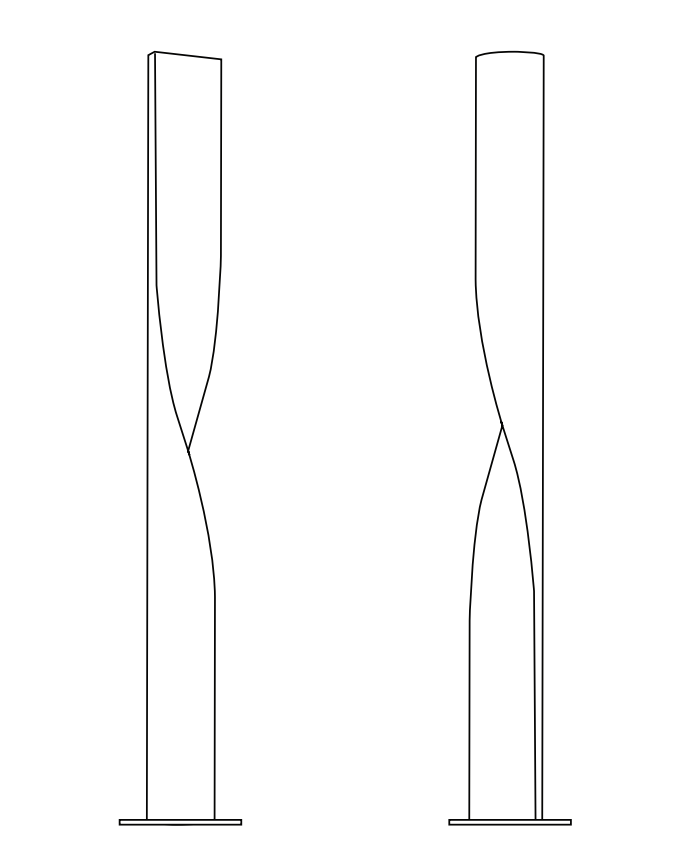
Kundalini no efectuará sustitución alguna hasta después de haber verificado la naturaleza del defecto.

Lampadine-Bulbs-Leuchtmittel-Ampoules-Bombillas: Evita 2 x 54W T5 Fluorescent	
Evita LED 4 x 15W Board LED - 2700 K - 6000 lm	
Energy efficiency class A+	

Alimentazione-Feeding-Spannung-Alimentation-Tensión de red:  
220-240V

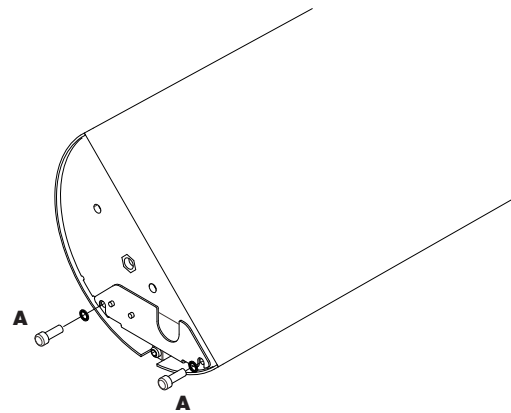


## ISTRUZIONI DI MONTAGGIO ASSEMBLY INSTRUCTIONS MONTAGE-ANLEITUNG INSTRUCTIONS DE MONTAGE INSTRUCCIONES DE MONTAJE

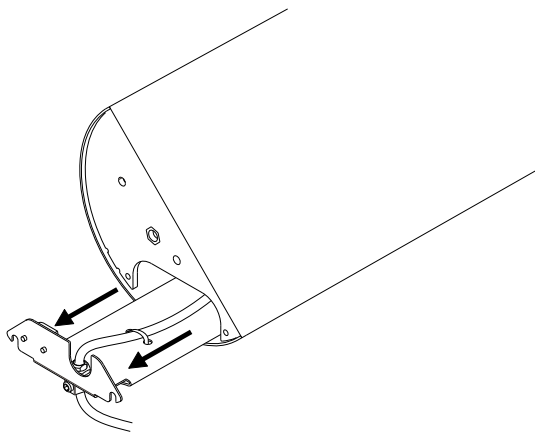


<b>EVITA</b>	AquiliAlberg, 2011
KUNDALINI S.R.L. Viale L. Da Vinci, 277 20090 Trezzano S/N (Milano) - Italy	T +39 02 365 389 50 F +39 02 365 389 64 info@kundalini.it www.kundalini.it

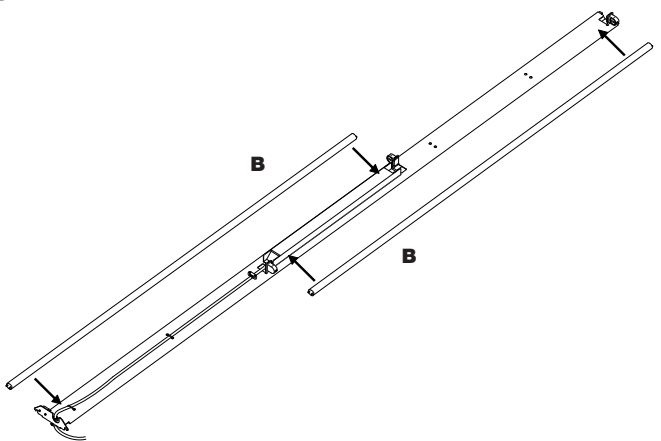
①



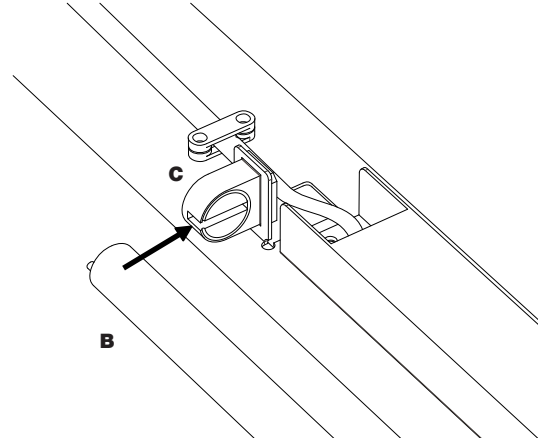
②



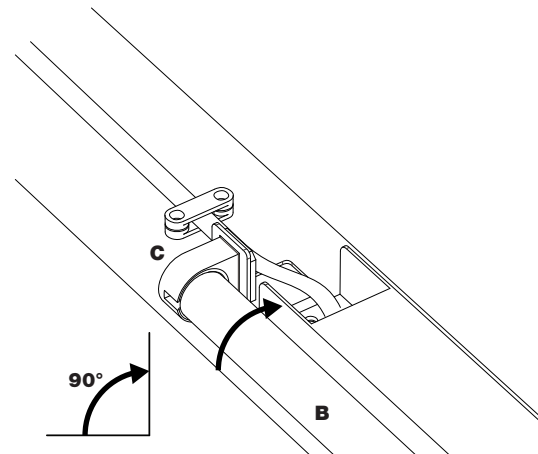
③



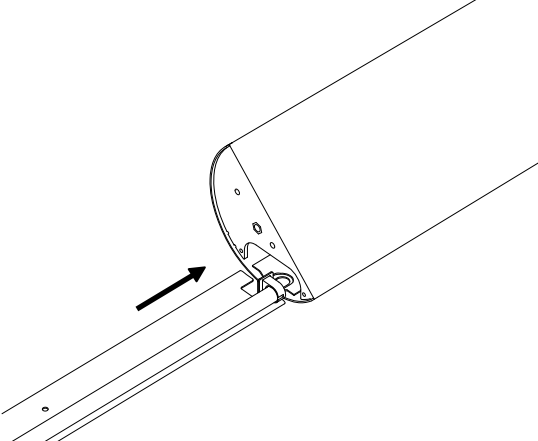
④



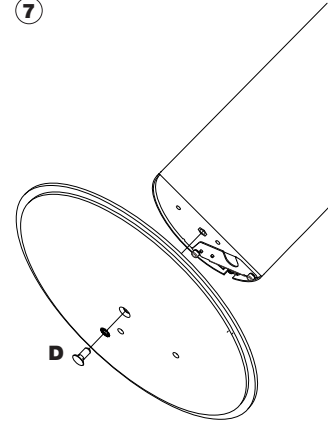
⑤



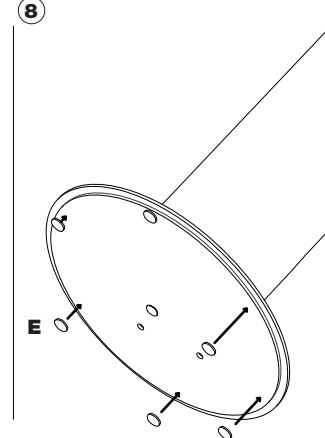
⑥



⑦



⑧



## ISTRUZIONI DI MONTAGGIO

Svitare le viti **A** che ancorano la struttura elettrica al corpo lampada. - **Fig.1** - Estrarre completamente la struttura elettrica - **Fig.2** -. Montare le lampadine **B**. Per fissare le lampadine **B** far scorrere le stesse all'interno delle cave presenti sui portalampada **C** e poi ruotarle di 90° all'interno degli stessi - **Fig.3 - 4 - 5** -. Dopo aver montato le lampadine inserire la struttura elettrica all'interno del corpo lampada, fissandola con le viti precedentemente tolte, avendo l'accortezza di riposizionare correttamente le rondelle dentate - **Fig.6** -. Fissare la base utilizzando la apposita vite **D**, posizionare correttamente la rondella dentata. Le teste delle viti che sorreggono la struttura elettrica devono allinearsi ed innestarsi all'interno delle due forature presenti nella base - **Fig.7** -. Incollare i feltrini **E** dati in dotazione. Posizionare i feltrini in modo equidistante tra loro e il più possibile vicino al bordo della base - **Fig.8** -. Rimuovere la pellicola protettiva dal corpo lampada.

### Sostituzione lampadine (Evita)

Per sostituire le lampadine, scollegare la lampada dalla rete elettrica, rimuovere la base, estrarre la struttura elettrica, sostituire le lampadine e richiudere il tutto. Prestare molta attenzione al riposizionare correttamente le rondelle dentate. Aiutarsi seguendo quanto descritto nelle immagini relative alla descrizione dell'assemblaggio della lampada.

### Funzionamento del dimmer (Evita + Evita LED)

Il comando di dimmerazione della lampada coincide con l'interruttore presente sul cavo di alimentazione. Una pressione rapida comanderà accensione e spegnimento, una pressione prolungata controlla la dimmerazione, l'elettronica memorizza l'ultima operazione effettuata abbinando alternatamente alla pressione dell' interruttore la diminuzione o l'aumento della luce.

## ASSEMBLY INSTRUCTIONS

Unscrew the screws **A** that anchor the electric structure to the main structure - **Fig.1** -. Completely remove the electric structure - **Fig.2** -. Position the bulbs **B**. In order to insert the bulbs **B** have them slide through the cavities on the socket **C** then rotate 90° to secure - **Fig.3 - 4 - 5** -. Insert the electric structure inside the main structure of the lamp and secure using the screws previously removed, making sure that the tooth locking washers are in place - **Fig.6** -. Attach the base using the appropriate screw **D**, be sure to position the tooth locking washer the right way. The heads of the screws that sustain and close the electric structure must align and engage with the corresponding two openings on the base - **Fig.7** -. Attach the provided pads **E**. The pads must be positioned as close as possible to the edge of the base equidistant from one another - **Fig.8** -. Remove protective foil from the main structure of the lamp.

### Bulb replacement (Evita)

In order to replace the bulbs unplug the lamp from the electric current, remove the base, extract the electric structure, replace the bulbs and reassemble the lamp. Make sure the tooth locking washers are correctly positioned. Refer to the assembly images for more clarity.

### Dimmer operating method (Evita + Evita LED)

The dimming of the lamp is activated using the on/off button on the feeding cable. One quick, full pressure, click will turn the lamp on/off, a prolonged pressure controls the dimming effect. The electronic components will memorize the last operation and will alternately match the increase or decrease of the light's intensity with every click.

## MONTAGE-ANLEITUNG

Die Schrauben **A** lösen, die die elektronische Konstruktion am Körper der Lampe verankern - **Abb.1** -. Die elektronische Konstruktion vollständig herausnehmen. - **Abb.2** - Die Glühbirnen **B** einsetzen. Zur Befestigung die Glühbirnen **B** innen durch die Nuten an den Fassungen **C** führen und sie dann in die Fassungen drehen - **Abb.3 - 4 - 5** -. Nach Einsetzen der Glühbirnen die elektronische Konstruktion ins Innere des Lampenkörpers bringen, indem sie dort mit den zuvor entfernten Schrauben befestigt wird, wobei darauf geachtet werden muss, dass die gezahnten Unterlegscheiben wieder an ihren richtigen Platz kommen - **Abb.6** -. Die Basis mit der entsprechenden Schraube **D** befestigen, die gezahnte Unterlegscheibe korrekt platzieren. Die Köpfe der Schrauben, die die elektronische Konstruktion stützen, müssen eine Linie bilden und sich in die beiden Bohrungen in der Basis einfügen - **Abb.7** -. Die mitgelieferten Filzdämpfer **E** festkleben. Die Filzdämpfer in gleichem Abstand voneinander und so nahe wie möglich am Rand der Basis platzieren - **Abb.8** -. Die Schutzfolie vom Körper der Lampe entfernen.

### Austauschen der Glühbirnen (Evita)

Zum Austauschen der Glühbirnen die Verbindung der Lampe mit dem Stromnetz trennen, die Basis entfernen, die elektronische Konstruktion herausnehmen, die Glühbirnen austauschen und alles wieder schließen. Unbedingt darauf achten, dass die gezahnten Unterlegscheiben wieder an ihren richtigen Platz kommen. Die Bilder, die den Zusammenbau der Lampe beschreiben, zur Hilfe nehmen.

### Funktionsweise des Dimmers (Evita + Evita LED)

Die Steuerung des Dimmers der Lampe erfolgt über den Schalter am Versorgungskabel. Ein kurzer Druck schaltet die Lampe an und aus, ein längerer Druck steuert den Dimmer; die Elektronik speichert den letzten Vorgang und löst bei Drücken des Schalters abwechselnd Dimmen oder Erhöhung der Helligkeit aus.

# KUNDALINI

---

## EVITA - DIMMER SETTING

### Lamp on

**1.** Dim the lamp to the desired level - **2.** Double-click on button **A** - **3.** Lamp flashes twice - **4.** Light is now memorized at the set dimming level at point 1 - **5.** From now on the lamp will light up at the **set dimming level**.

## EVITA - IMPOSTAZIONI DEL DIMMER

### Lampada accesa

**1.** Dimmerare la lampada all'intensità desiderata - **2.** Fare doppio click sul pulsante **A** - **3.** La lampada si spegnerà e accenderà due volte - **4.** La luce è ora memorizzata all'intensità impostata al punto 1 - **5.** Da adesso in poi la lampada si accenderà al **livello di dimmerazione impostato**.

## EVITA - DIMMER EINSTELLUNG

### Leuchte eingeschaltet

**1.** Dimmen Sie die Bodenleuchte auf die gewünschte Intensität - **2.** Zweimal drücken auf die Taste **A** - **3.** Die Bodenleuchte schaltet sich zweimal aus und wieder ein - **4.** die Lichtintensität wird jetzt gespeichert laut Punkt nr.1 - **5.** Die Leuchte wird mit der geregelten Helligkeit nach dem eingestellten **dimstufe immer einschalten**.

## EVITA - RÉGLAGES DU VARIATEUR

### Lampe allumée

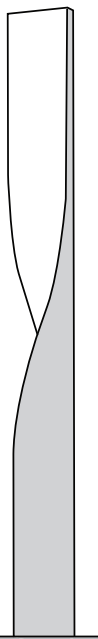
**1.** Réglez la lampe à l'intensité souhaitée - **2.** Double-cliquez sur le bouton **A** - **3.** La lampe s'éteint et se rallume deux fois - **4.** La lumière est maintenant mémorisée à l'intensité réglée au point 1 - **5.** La lampe s'allumera toujours avec **l'intensité réglée au point 1**.

## EVITA - AJUSTES DEL REGULADOR DE INTENSIDAD

### Lámpara encendida

**1.** Regular la lámpara a la intensidad deseada - **2.** Doble clic en el botón **A** - **3.** La lámpara se apagará y se encenderá dos veces - **4.** La luz está ahora memorizada en la intensidad establecida en el paso 1 - **5.** La lámpara siempre se encenderá en el **nivel de intensidad establecido**.

**A**



# KUNDALINI

---

## EVITA - DIMMER SETTING

### Lamp off - Default setting

**1.** Double-click on button **A** to switch on and delete the previously set dimming level - **2.** Lamp light up at full brightness **3.** From now on the lamp will turn on at the **last dimming level** before switching off.

## EVITA - IMPOSTAZIONI DEL DIMMER

### Lampada spenta - Impostazione predefinita

**1.** Fare doppio click sul pulsante **A** per accendere la lampada e cancellare il livello di dimmerazione impostato in precedenza - **2.** La lampada si accenderà alla massima intensità **3.** Da adesso in poi la lampada si accenderà sempre all'**ultimo livello di dimmerazione impostato** prima dello spegnimento.

## EVITA – DIMMER EINSTELLUNG

### Leuchte ausgeschaltet – Standardeinstellung

**1.** zweimal drücken auf die Taste A, um die Leuchte einzuschalten und den zuvor eingestellten Dimmstufe aufzuheben - **2.** Die Lampe schaltet auf die maximale Intensität ein - **3.** Von nun an schaltet sich die Lampe immer **mit der zuletzt eingestellten Helligkeit** vor dem ausschalten ein.

## EVITA - RÉGLAGES DU VARIATEUR

### Lampe éteinte - Réglage par défaut

**1.** Double-cliquez sur le bouton **A** pour allumer la lampe et annuler le niveau de variation précédemment réglé - **2.** La lampe s'allumera à l'intensité maximale - **3.** A partir de ce moment, la lampe s'allumera toujours avec la **dernière intensité réglée**.

## EVITA - AJUSTES DEL REGULADOR DE INTENSIDAD

### Lámpara apagada - Ajuste predeterminado

**1.** Haga doble clic en el botón **A** para encender la lámpara y borrar el nivel de intensidad previamente establecido - **2.** La lámpara se encenderá a la máxima intensidad - **3.** A partir de ahora la lámpara siempre se encenderá en el último **nivel de intensidad establecido** antes de apagarse.

**A**

