

ATOMIUM Ceiling

design: Hopf&Wortmann - Büro für Form / 2006

KUNDALINI

Lampada a sospensione con diffusore bianco in polietilene stampato in rotazionale e struttura interna a sei luci.

Ceiling lamp with white rotational-moulded polyethylene diffuser and inner structure with six light sources.



CERTIFICAZIONI - CERTIFICATIONS



Apparecchio di classe I
Product in class I

IP20

Apparecchio per uso interno
Product for indoor use



Apparecchio conforme alla direttiva europea 2006/95/EC
Product in conformity with the European directive 2006/95/EC



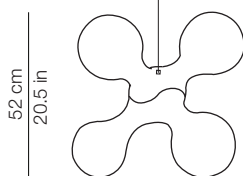
Apparecchio conforme allo standard ETL (versioni USA e Canada)
Product in conformity with ETL standard (USA and Canada version)



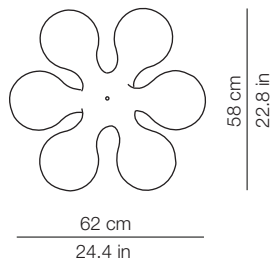
Apparecchio di illuminazione da smaltire secondo la direttiva EU 2002/96/EC
This lamp must be disposed in conformity with the EU directive 2002/96/EC

DIMENSIONI - DIMENSIONS

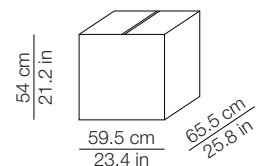
Front view



Top view



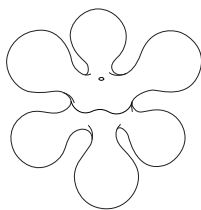
IMBALLO - PACKAGING



Volume: 0.210 m³ / 7.432 ft³
Gross weight: 8.1 kg / 17.85 lbs

MATERIALI E FINITURE - MATERIALS AND FINISHINGS

corpo
body



polietilene stampato in rotazionale
roto-moulded polyethylene

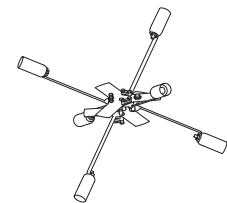


bianco - white

bianco - white
RAL 9003



struttura
structure



struttura metallica verniciata a polveri
metallic structure with powder coating

INFORMAZIONI AGGIUNTIVE - FURTHER INFORMATION

230V
or
120V

Alimentazione
Feeding



Lampadine - Bulbs
6 x max40W E14 (E12 US) - Clear Halogen
or 6 x max12W E14 (E12 US) - Fluorescent
or 6 x 6W E14 (E12 US) - Led



Energy efficiency class from A+ to E

Lampada a sospensione
Suspension lamp



Rosone - diam. ca. 12cm h. 2.5cm - bianco
copirosone convesso
fissato a soffitto con tasselli (2-4) non forniti
Canopy - diam. about 4.7in h. 1in
canopy cover convex
fixed to the ceiling with not provided screws (2-4)




Cavo di alimentazione trasparente con cavo d'acciaio
incorporato - lunghezza 180cm
altre lunghezze su richiesta
Transparent cord set with steel wire inside -
length 70.8 in
different lengths on request



ISTRUCCIONES DE MONTAJE

Ceiling

Quitar la tensión de red. Sacar la lámpara del embalaje con cuidado de no rayarla. Meter los cables eléctricos de red a través del correspondiente agujero del plafón y fijar este último utilizando tornillos y tacos apropiados para las características del techo. Enchufar los cables a la bornera del plafón y conectar el cable de tierra en la posición señalada por . Para regular la altura de la lámpara desenroscar el borne de la extremidad del cable de acero, regular la longitud de los cables y apretar otra vez el borne en la nueva posición - **Fig.1** -. Fijar la tapa del plafón enroscando la abrazadera como en - **Fig.2** -. Instalar las bombillas. Restablecer la tensión de red. En caso de cambiar el cable de alimentación, asegurarse de que el conductor de puesta a tierra sea 30 mm más largo que los otros conductores.

Table/Outdoor IP65

Sacar la lámpara del embalaje con cuidado de no rayarla. Instalar las bombillas. Insertar el enchufe (Table) o enchufar el conector impermeable (Outdoor) y encender la lámpara.

Instalación y sustitución de las bombillas

Desconectar la lámpara (Table/Outdoor) o quitar la corriente (Ceiling). Desenroscar el tornillo central usando la llave incluida y separar las dos carcasas de plástico - **Fig. 3** -. Desenroscar las tuercas de mariposa - **Fig. 4** -. Sacar los soportes del difusor hasta que los portalámparas sean accesibles - **Fig. 5** -. Instalar las bombillas. Volver a insertar los soportes en el difusor y enroscar de nuevo las tuercas de mariposa. Montar el difusor.



U.S.A. and Canada conformity seal.
Marchio di conformità U.S.A. e Canada.
Konformitätszeichen U.S.A. und Canada.
Conforme à la norme U.S.A. et Canada.
Marca de conformidad U.S.A. y Canada.



Classe I-Class I-Schutzklasse I-Classe I-Clase I



Classe II-Class II-Schutzklasse II-Classe II-Clase II



IT-Apparecchio idoneo ad essere installato su superfici normalmente infiammabili.
EN-Appliance suitable for installation on normally inflammable surfaces.
DE-Gerät, welches auf Oberflächen installiert werden kann, die normalerweise entzündbar sind.
FR-Appareil destiné à être installé des surfaces normalement inflammables.
ES-Aparato apto para ser instalado sobre superficies normalmente inflamables.



IT-Attesta la conformità del prodotto alle disposizioni delle direttive comunitarie.
EN-It certifies the conformity of the product to the european community low voltage directive.
DE-Das Zeichen bestätigt die Übereinstimmung des Produkts mit den Bestimmungen der EU-Richtlinien.
FR-Il atteste la conformité du produit aux dispositions des directives communautaires.
ES-Certifica la conformidad del producto a las disposiciones de las normas de la comunidad.

IP65

IT-Apparecchio totalmente protetto dalla polvere, protetto contro l'accesso con un filo, protetto contro i getti d'acqua.
EN-Unit totally protected against dust, wire access and water.
DE-Das Gerät ist vollkommen gegen das Eindringen von Staub, Fremdkörpern und Spritzwasser geschützt.
FR-Appareil entièrement protégé contre la poussière, protégé contre l'accès avec un fil, protégé contre les jets d'eau.
ES-Aparato totalmente protegido del polvo, protegido contra el acceso con un hilo, protegido contra los chorros de agua.



IT-Il simbolo RAEE utilizzato per questo prodotto indica che quest'ultimo non può essere trattato come rifiuto domestico.
EN-The use of the WEEE symbol indicates that this product may not be treated as household waste.
DE-Durch Verwendung des WEEE-Symbols weisen wir darauf hin, dass dieses Produkt nicht als normaler Haushaltsmüll behandelt werden darf.
FR-L'utilisation du symbole WEEE indique que ce produit ne peut pas être traité comme déchet domestique.
ES-El símbolo RAEE en un producto indica que éste no se puede eliminar como cualquier otra basura.

ATTENZIONE

La sicurezza dell'apparecchio è garantita con l'uso appropriato delle seguenti istruzioni, pertanto è necessario conservarle.

Togliere sempre la tensione prima di operare sull'apparecchio.

Per pulire la lampada non usare mai prodotti abrasivi o detergenti aggressivi.

Se il cavo esterno di questo apparecchio viene danneggiato, deve essere sostituito esclusivamente dal costruttore, dal suo servizio assistenza, o da personale qualificato equivalente, al fine di evitare pericoli.

Kundalini non effettuerà nessuna sostituzione se non dopo aver accertato la natura del difetto.

WARNING

The safety is guaranteed by the appropriate use of the following instructions, so you must keep them.

Always disconnect the main voltage before working on the appliance.

Never use abrasive products or aggressive detergents for cleaning the lamp.

If the external cable of this appliance is damaged, it must be replaced by the manufacturer, its after sales service or other equivalent qualified person only in order to avoid any danger.

Kundalini will not provide a replacement until the nature of defect has been determined.

ACHTUNG

Die Sicherheit dieses Artikels wird nur durch die strikte Befolgung der nachfolgenden Betriebsanleitung gewährleistet. Bitte heben Sie diese unbedingt auf.

Vor allen Arbeiten ziehen Sie bitte den Stecker aus der Dose.

Für die Reinigung der Lampe niemals Schleifmittel oder aggressive Reinigungsmittel verwenden

Sollte das Außenkabel der Lampe beschädigt werden, ist es ausschließlich vom Service-Dienst des Herstellers oder gleichwertigen, qualifiziertem Personal auszutauschen, um somit Gefahren zu vermeiden.

Kundalini leistet grundsätzlich erst nach einer gründlichen Überprüfung Ersatz.

ATTENTION

La sûreté de l'appareil n'est garantie qu'en suivant scrupuleusement les instructions ci-après. Il est donc nécessaire de les conserver.

Isoler l'appareil du secteur avant toute manipulation.

Pour nettoyer la lampe, ne jamais utiliser de produits abrasifs ou de nettoyants agressifs.

Si le câble externe de cet appareil est endommagé, il doit être remplacé uniquement par les soins du constructeur, par son service après-vente ou bien par le personnel équivalent, et ce afin d'éviter tout danger.

Kundalini ne remplacera aucun appareil sans en avoir pu vérifier le défaut.

ATENCIÓN

La seguridad del aparato está garantizada sólo con el uso apropiado de las instrucciones siguientes, por lo tanto es necesario atenderlas puntualmente.

Desconectar siempre la alimentación antes de trabajar en el aparato.

Nunca utilice productos abrasivos o detergentes agresivos para limpiar la lámpara.

Si el cable externo de este aparato se deteriora será necesario sustituirlo; la sustitución podrá efectuarla exclusivamente el fabricante, su servicio de asistencia o personal cualificado equivalente para evitar peligros.

Kundalini no efectuará sustitución alguna hasta después de haber verificado la naturaleza del defecto.

Lampadine-Bulbs-Leuchtmittel-Ampoules-Bombillas:

6 x max 40W - Clear halogen

or

6 x max 12W - Fluorescent compact

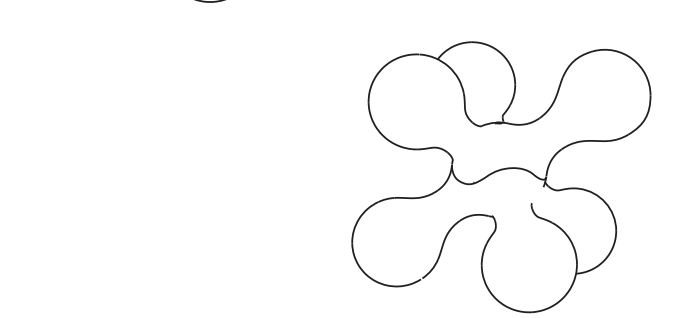
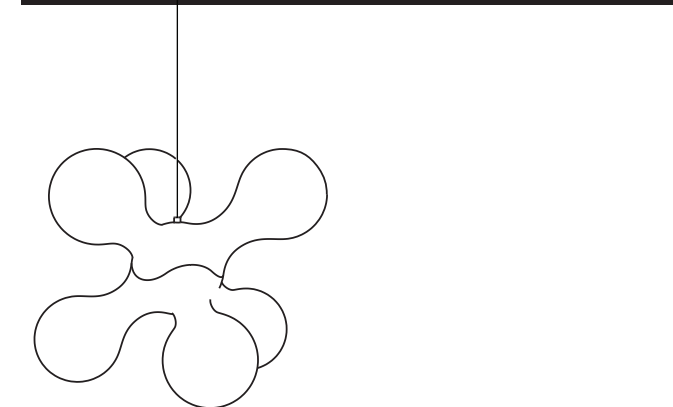
or

6 x 6W - Led



Energy efficiency class from A+ to E

Alimentazione-Feeding-Spannung-Alimentation-Tensión de red:
220-240V



ISTRUZIONI DI MONTAGGIO
ASSEMBLY INSTRUCTIONS
MONTAGE-ANLEITUNG
INSTRUCTIONS DE MONTAGE
INSTRUCCIONES DE MONTAJE

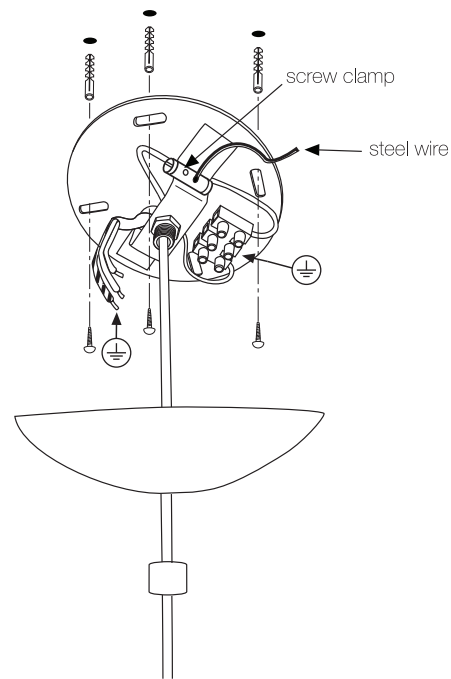
ATOMIUM

Hopf&Wortmann-Büro für Form, 2006

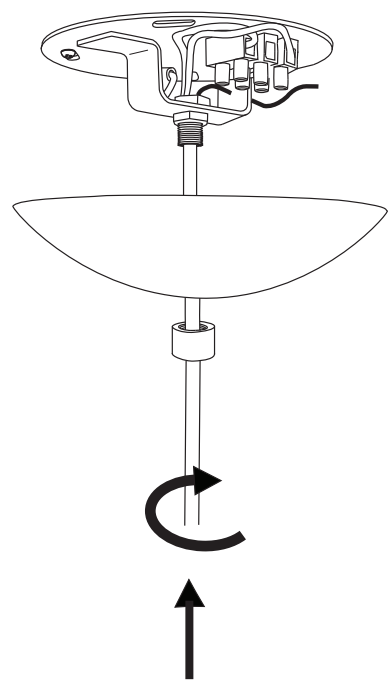
KUNDALINI S.R.L.
Viale L. Da Vinci, 277
20090 Trezzano S/N
(Milano) - Italy

T +39 02 365 389 50
F +39 02 365 389 64
info@kundalini.it
www.kundalini.it

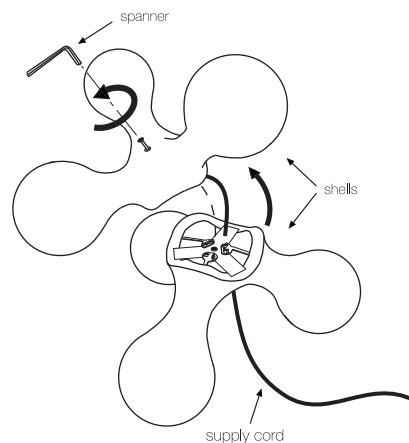
1



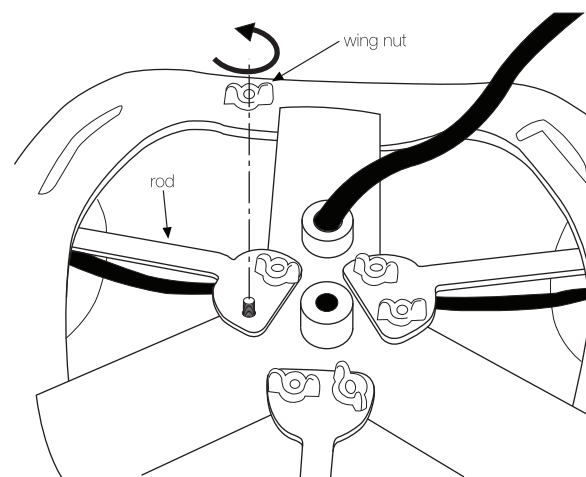
2



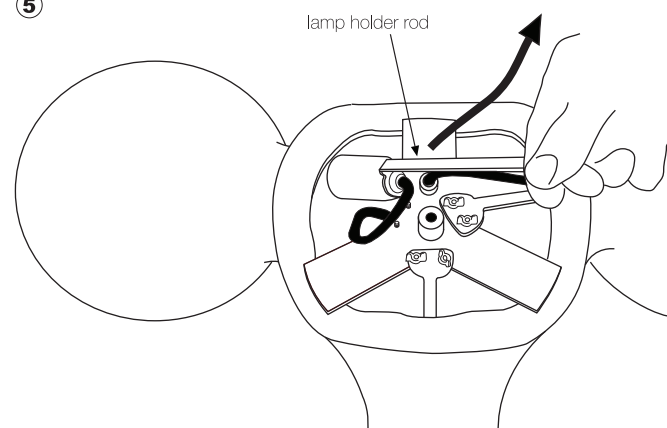
3



4



5



Ceiling

Togliere la tensione di rete. Estrarre la lampada dall'imballaggio facendo attenzione a non graffiarla. Far passare i cavi elettrici di rete attraverso il foro centrale del rosone e fissare quest'ultimo utilizzando viti e controviti idonee alle caratteristiche del soffitto. Collegare i cavi alla morsetteria del rosone e cablare il cavo terra alla posizione contrassegnata da ⊕. Per regolare in altezza la lampada svitare il morsetto all'estremità del cavo di acciaio, regolare la lunghezza dei cavi e stringere nuovamente il morsetto nella nuova posizione - **Fig.1** -. Fissare il coprirosone avvitando la ghiera come in - **Fig.2** -. Installare le lampadine. Ripristinare la tensione di rete. In caso di ridimensionamento del cavo di alimentazione assicurarsi che il conduttore di messa a terra sia 30 mm più lungo degli altri conduttori.

Table/Outdoor IP65

Togliere la lampada dall'imballaggio facendo attenzione a non graffiarla. Installare le lampadine. Inserire la spina (Table) o collegare il connettore impermeabile (Outdoor) e accendere la lampada.

Installazione e sostituzione delle lampadine

Scollegare la lampada (Table/Outdoor) o togliere la tensione di rete (Ceiling). Svitare la vite centrale usando la chiave in dotazione e separare i due gusci in plastica - **Fig.3** -. Svitare i dadi a farfalla - **Fig.4** -. Sfilare i braccetti dal diffusore fino a rendere agibili i portalampade - **Fig.5** -. Avvitare le lampadine. Reinserrire i braccetti nel diffusore e riavvitare i dadi a farfalla. Montare il diffusore.

Ceiling

Disconnect the main voltage. Unpack the lamp carefully, in order not to scratch it. Pass the supply cables through the central hole of the canopy and fix it using the appropriate screws. Connect the cables to the clips and connect the grounding cable to the clip marked as ⊕. To change the height of the lamp, loosen the screw clamp at the end of the steel wire, set the height of the lamp, and tight the clamp again - **Fig.1** -. Close the canopy cover with the ring nut as showed in - **Fig.2** -. Insert the lightbulbs. Connect the main voltage. In case of resizing of the power cable make sure the earth connection is 30 mm longer than the other conductors.

Table/Outdoor IP65

Unpack the lamp carefully, in order not to scratch it. Insert the lightbulbs. Connect the plug or the waterproof connector and turn on the lamp.

Bulbs - installation and replacement

Unplug the lamp (Table) or disconnect the main voltage (Ceiling). Unscrew the central screw using the provided hex key and disassemble the plastic shells - **Fig.3** -. Unscrew the wing nuts - **Fig.4** -. Take off the lamp holder rods until they are visible - **Fig.5** -. Screw the lightbulbs. Insert the rods and fix them with the wing nuts. Assemble the plastic shells back.

Ceiling

Die Netzspannung abschalten. Die Lampe aus der Verpackung nehmen und dabei darauf achten, dass sie nicht zerkratzt wird. Die elektrischen Netzkabel durch das Loch in der Mitte der Rosette führen und diese befestigen, dabei Schrauben mit Spreizmuttern verwenden, die für die jeweilige Decke geeignet sind. Die Kabel mit dem Klemmbrett der Rosette verbinden und das Erdungskabel mit der gekennzeichneten Position ⊕ verkabeln. Um die Höhe der Lampe zu verstellen, die Klemme am Ende des Stahlkabels losschrauben, die Länge der Kabel regulieren und die Klemme an der neuen Position erneut befestigen - **Abb.1** -. Die Abdeckung der Rosette durch Verschrauben des Rings wie in **Abb.2** befestigen -. Die Glühbirnen einsetzen. Verbindung zum Stromnetz wiederherstellen. Bei Verkürzung des Versorgungskabels sicherstellen, dass der Erdleiter 30 mm länger als die anderen Leiter ist. Bei Verkürzung des Versorgungskabels sicherstellen, dass der Erdleiter 30 mm länger als die anderen Leiter ist.

Table/Outdoor IP65

Die Lampe aus der Verpackung nehmen und dabei darauf achten, dass sie nicht zerkratzt wird. Die Glühbirnen einsetzen. Den Stecker (Table) oder den wasserdichten Verbinder (Outdoor) einstecken und die Lampe einschalten.

Einsetzen und Austauschen der Glühbirnen

Den Stecker der Lampe ziehen (Table/Outdoor) oder die Netzspannung abschalten (Ceiling). Die zentrale Schraube mit dem mitgelieferten Schlüssel lösen und die beiden Plastikschalen trennen - **Abb.3** -. Die Flügelmutter lösen - **Abb.4** -. Die Arme vom Diffusor abstreifen, so dass die Fassungen zugänglich werden - **Abb.5** -. Die Glühbirnen festschrauben. Die Arme wieder am Diffusor befestigen und die Flügelmutter wieder festdrehen. Den Diffusor anbringen.

Plafond

Couper le courant. Retirer la lampe de son emballage en faisant attention à ne pas la rayer. Acheminer les câbles électriques à travers le trou central de la rosace et la fixer en utilisant les vis et écrous adaptés aux caractéristiques du plafond. Brancher les câbles au bornier de la rosace et câbler le fil de mise à la terre dans la position marquée de ⊕. Pour régler la hauteur de la lampe, dévisser la vis de serrage à l'extrémité du câble d'acier, ajuster la longueur du câble et resserrer de nouveau la vis dans le nouvel emplacement - **Fig.1** -. Fixer le cache de la rosace en vissant la bague comme indiqué dans la - **Fig.2** -. Visser les ampoules. Rétablir le courant. En cas de redimensionnement du câble d'alimentation, s'assurer que le conducteur de mise à la terre soit 30 mm plus long que les autres conducteurs.

Table/Extérieur IP65

Retirer la lampe de son emballage en faisant attention à ne pas la rayer. Visser les ampoules. Brancher la fiche (table) ou brancher le connecteur étanche (extérieur) et allumer la lampe.

Installation et remplacement des ampoules

Débrancher la lampe (table/extérieur) ou couper le courant (plafond). Dévisser la vis centrale à l'aide de la clé fournie et séparer les deux coques en plastique - **Fig.3** -. Dévisser les écrous à oreilles - **Fig.4** -. Enlever les bras du diffuseur afin de permettre l'accès aux douilles - **Fig.5** -. Visser les ampoules. Insérer de nouveau les bras dans le diffuseur et revisser les écrous à oreilles. Monter le diffuseur.