

# oluce



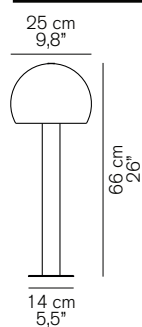
## OTTO 329

Federica Farina  
2019

Lampada da esterno a luce led indiretta con riflettore orientabile e paletto in metallo verniciato indian brown.

Outdoor lamp giving indirect led light with adjustable reflector and stem in painted indian brown metal.

### DIMENSIONI/DIMENSIONS



### MATERIALI/MATERIALS


metallo  
metal

### COLORE/COLORS

indian brown/indian brown

### SORGENTI/BULBS

1 x 6 W - LED  
3000°K - 600 lm - CRI>85

 fornita con led  
equipped with led

### MARCHI/MARKS



### INFORMAZIONI AGGIUNTIVE/ FURTHER INFORMATION



classe II  
class II

IP44



classe energetica: A<sup>+</sup>, A<sup>+</sup>, A  
energy class: A<sup>+</sup>, A<sup>+</sup>, A

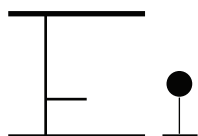
### IMBALLO/PACKAGING



dim./dim. 32x32x75 cm / 12,6"x12,6"x29,5"  
volume/volume 0,0768 m<sup>3</sup> / 2,71 ft<sup>3</sup>  
peso/weight 5 kg / 11 lb

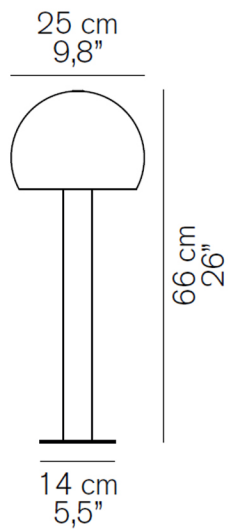
### TIPOLOGIA/TYPE

esterno - lampada da esterno  
outdoor - outdoor lamp



### CURVA FOTOMETRICA/ PHOTOMETRIC CURVE

# Otto Outdoor Floor Lamp



## ISTRUZIONI PER IL MONTAGGIO MOUNTING INSTRUCTIONS INSTRUCTION POUR LE MONTAGE MONTAGEANLEITUNG

O luce S.r.l.

Via Brescia, 2 - 20097 San Donato Milanese (Mi) - Italia  
Tel. +39 2 9849 1435 - Fax +39 2 9849 0779  
http://www.oluca.com - e-mail : info@oluca.com

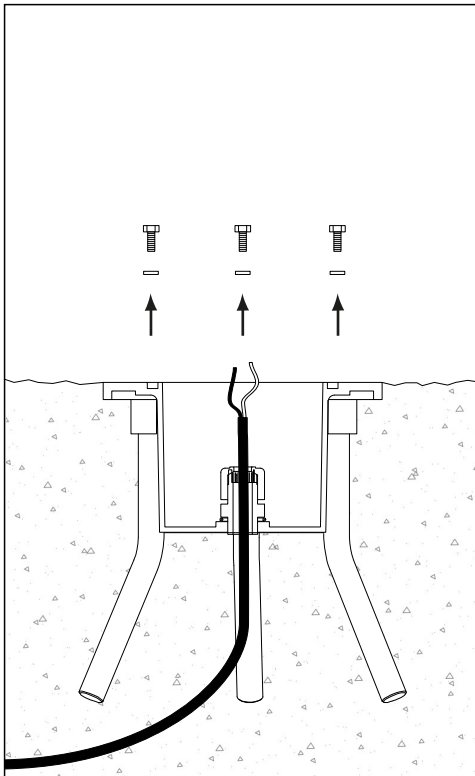


fig. 1

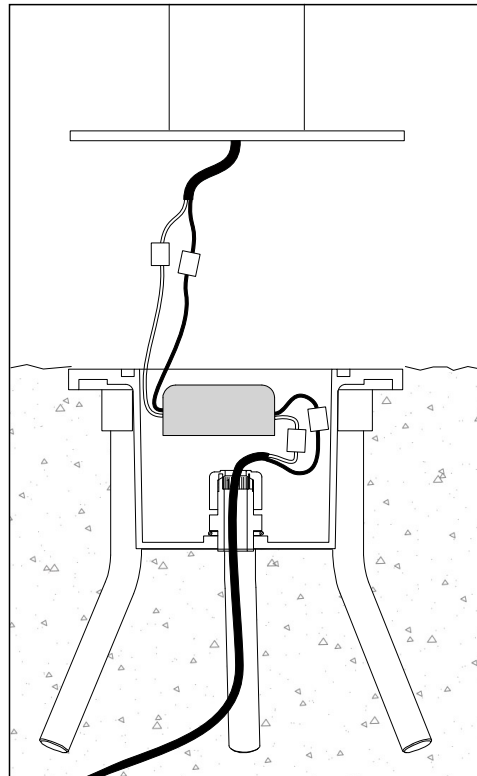


fig. 2

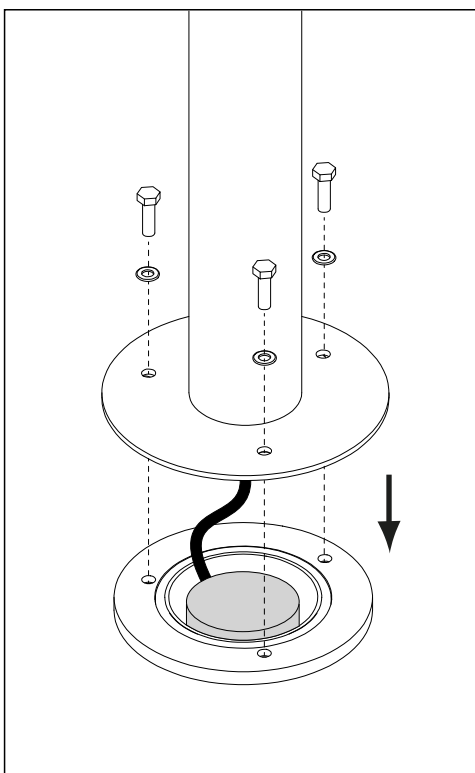


fig. 3

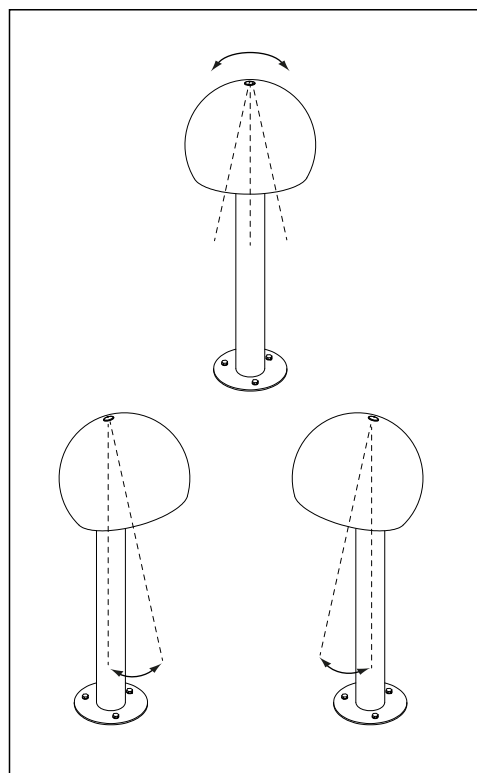


fig. 4

**329 - 1 x 6W (LED) ↑ 66 cm Ø 25 cm**

**IT** - Per la sicurezza elettrica ed il corretto montaggio della lampada seguire la sequenza delle immagini.

**Disinserire la rete di alimentazione prima di intervenire sulla lampada.** Per pulire la lampada non usare detergenti abrasivi.

**EN** - For electrical safety and a correct lamp assembly, follow the sequence of the pictures. **Cut off the electrical current before any intervention on the lamp.** Do not use abrasive detergents when cleaning the lamp.

**FR** - Pour la sécurité électrique et un montage correct de la lampe, suivre la sèquence des images. **Débrancher le courant électrique avant d'intervenir sur la lampe.** Ne pas employer de détergents abrasifs pour nettoyer la lampe.

**DE** - Zwecks der elektrischen Sicherheit und zur korrekten Montage, die Reihenfolge der Abbildungen verfolgen. **Vor Handhabung der Lampe, elektrischen Strom ausschalten.** Keine ätzenden Reinigungsmittel zum Säubern der Lampe verwenden.



CLASSE II - CLASS II - CLASSE II - KLASSE II

**IT** - Apparecchio omologato in classe II, con cablaggio a doppio isolamento.

**EN** - Class II certified equipment, with double insulated wiring.

**FR** - Appareil homologué en Classe II, avec cablage à double isolation.

**DE** - In Klasse II zugelassene Apparate mit doppelt isolierter Verkabelung.

**IT** - Nelle normali condizioni di utilizzo l'apparecchio ha un rischio fotobiologico basso (Gruppo di Rischio 1 secondo la norma IEC TR 62778 Ed. 2).

**EN** - During the normal use the luminaire has a low photobiological risk (Risk Group 1 according to the IEC TR 62778 Ed. 2).

**FR** - Dans des conditions normales d'utilisation, l'appareil présente un risque photobiologique faible (Groupe de Risque 1 selon IEC TR 62778 Ed. 2).

**DE** - Unter normalen Bedingungen für die Verwendung, hat das Gerät einen niedrigen photobiologische (Risiko-Gruppe 1 nach IEC TR 62778 Ed. 2).

## IP 44



**IT** - Questo prodotto non deve essere smaltito come un rifiuto municipale misto, effettuare una raccolta separata.

**EN** - This product must not be discarded as the responsibility of the City sanitation, it must be gathered together separately and discarded.

**FR** - Ce produit ne doit pas être mis avec les ordures municipales, il faut effectuer un ramassage séparé.

**DE** - Dieses Produkt darf nicht als Gemeindekehricht entsorgt werden. Entsorgung muss getrennt erfolgen.