



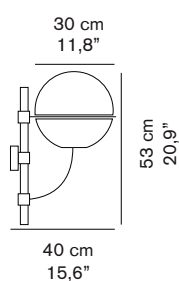
LYNDON 160/M

Vico Magistretti
1977

Lampada da parete per esterno. Struttura in metallo zincato verniciato nero, globo in policarbonato trasparente.

Outside wall lamp. Zinc-plated and black lacquered metal structure, globes in transparent polycarbonate.

DIMENSIONI/DIMENSIONS



MATERIALI/MATERIALS

metallo/policarbonato
metal/polycarbonate

COLORE/COLORS

trasparente/transparent

SORGENTI/BULBS

1 x max 100 W - E27



fornita senza lampadina
equipped without bulb

MARCHI/MARKS



INFORMAZIONI AGGIUNTIVE/ FURTHER INFORMATION



classe I
class I

IP23



classe energetica: A+, A, B, C, D
energy class: A+, A, B, C, D

IMBALLO/PACKAGING



Diffusore/Diffuser

dim./dim. 35x30x32 cm / 13,7"x11,8"x12,6"
volume/volume 0,0336 m³ / 1,18 ft³
peso/weight 1,2 kg / 2,64 lb

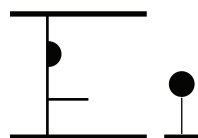


Struttura/Structure

dim./dim. 65x35x16 cm / 25,6"x13,8"x6,3"
volume/volume 0,036 m³ / 1,27 ft³
peso/weight 3,5 kg / 7,71 lb

TIPOLOGIA/TYPE

esterno - lampada da esterno
outdoor - outdoor lamp



CURVA FOTOMETRICA/ PHOTOMETRIC CURVE



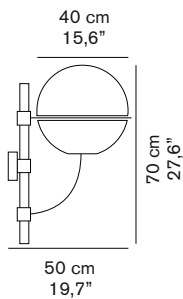
LYNDON 160

Vico Magistretti
1977

Lampada da parete per esterno. Struttura in metallo zincato verniciato nero, globo in policarbonato trasparente.

Outside wall lamp. Zinc-plated and black lacquered metal structure, globes in transparent polycarbonate.

DIMENSIONI/DIMENSIONS



MATERIALI/MATERIALS

metallo/policarbonato
metal/polycarbonate

COLORE/COLORS

trasparente/transparent

SORGENTI/BULBS

1 x max 100 W - E27



fornita senza lampadina
equipped without bulb

MARCHI/MARKS



INFORMAZIONI AGGIUNTIVE/ FURTHER INFORMATION



classe I
class I

IP23



classe energetica: A+, A, B, C, D
energy class: A+, A, B, C, D

IMBALLO/PACKAGING



Diffusore/Diffuser

dim./dim. 40x40x40 cm / 15,7"x15,7"x15,7"
volume/volume 0,064 m³ / 2,26 ft³
peso/weight 2,2 kg / 4,85 lb

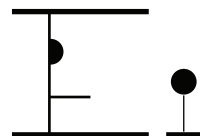


Struttura/Structure

dim./dim. 73x44x17 cm / 28,7"x17,3"x6,7"
volume/volume 0,054 m³ / 1,90 ft³
peso/weight 4,5 kg / 9,92 lb

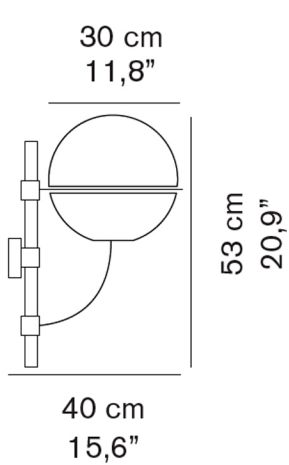
TIPOLOGIA/TYPE

esterno - lampada da esterno
outdoor - outdoor lamp

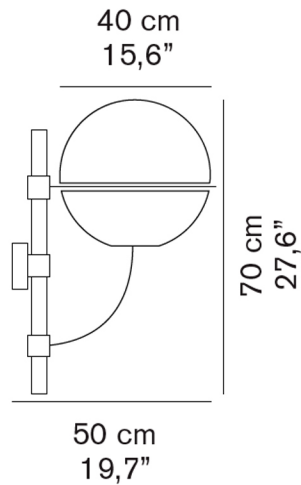


CURVA FOTOMETRICA/ PHOTOMETRIC CURVE

Lyndon Wall Lamp



Small



Large

LYNDON

160, 160/M

designer Vico Magistretti

o luce

ISTRUZIONI PER IL MONTAGGIO MOUNTING INSTRUCTIONS INSTRUCTION POUR LE MONTAGE MONTAGEANLEITUNG

O luce S.r.l.

Via Brescia, 2 - 20097 San Donato Milanese (Mi) - Italia
Tel. +39 2 9849 1435 - Fax +39 2 9849 0779
http://www.oluca.com - e-mail : info@oluca.com

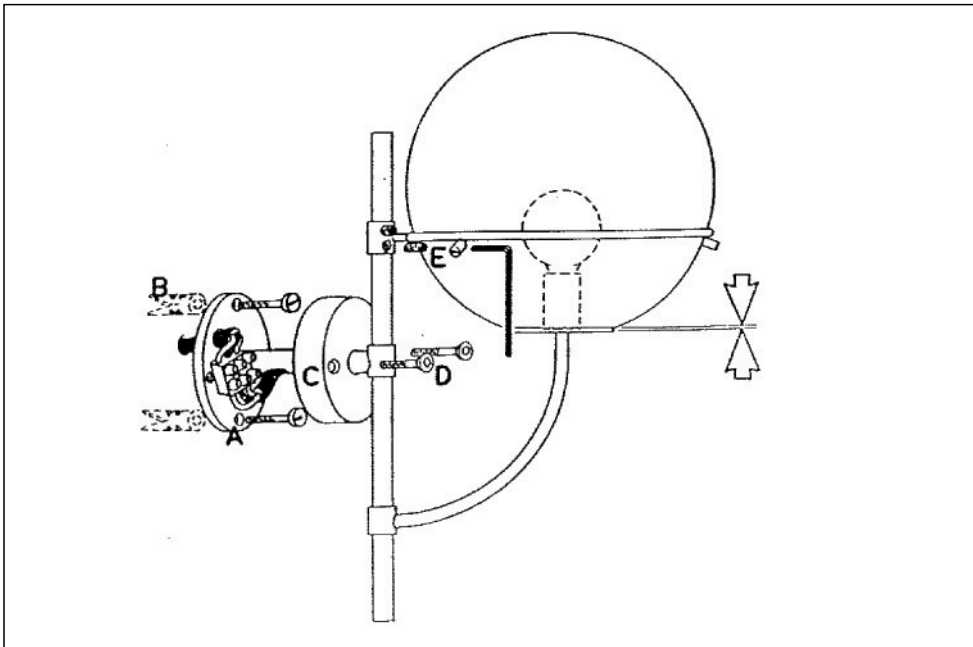


fig. 1

IT - Il montaggio dello stelo va eseguito senza il globo di vetro! Fissare la piastra (A) ai tasselli (B). Collegare la rete di alimentazione al morsetto tripolare. Fissare il rosone (C) alla piastra mediante le apposite viti (D). Posizionare l'anello in modo che la base del globo sia allo stesso livello della base del portalampada. Nella fase di regolazione dell'altezza del globo si avrà l'accortezza di allentare preventivamente i grani di fissaggio (E), in modo da non determinare rigature dello stelo. Solo dopo aver ritrovato l'esatta posizione del globo, serrare a fondo i grani di fissaggio, servendosi dell'apposita chiave.

EN - Stem must attached to ceiling before fastening glass globe. Fasten plate (A) to noogs (B). Connect mans to three-pole terminal. Fasten rosette (C) to plate by means of the screws (D). Position the ring so the globe base is at the same position as the lamp-holder base. When adjusting globe height, loosen security dowel (E) to avoid scratching stem. Only tighter dowel after positioning globe correctly and use hexagon wrench.

FR - Le montage de la tige doit être effectué sans le globe en verre! Fixer la plaque (A) aux chevilles à expansion (B). Raccorder le réseau d'alimentation à la borne tripolaire. Fixer la calotte (C) à la plaque par les propres vis (D). Placer le support de façon que la base du globe soit au même niveau que la base du douille. Lors du réglage de la hauteur du globe, veiller à ser rer au préalable le goujon de fixation (E), de façon à ne pas rayer la tige. Une fois déterminée l'exacte position du globe, serrer à fond le goujon de fixation à l'aide de la clé hexagonale destinée à cet effet.

DE - Der Stab ist ohne die Glaskugel zu montieren, Die Platte (A) an den Einsatzstücken (B) befestigen. Das Netz mit der Dreipolklemme verbinden. Die Rosette (C) an der Platte mit den besonderen Schrauben (D) befestigen. Den Ring so anordnen, dass des Kegelboden in gleicher Höhe wie der Fassungsboden ist. Bei der Einstellung der Kugelhöhe muss der Befestigungszapfen (E) im Voraus gelöst werden, so dass der Stab nicht Zer kratzt wird. Erst nach genauer Positionierung der Kugel der Befestigungsstift mittels der entsprechenden sechseckigen Schlüssel festziehe.

160 - 1 x max 100W(E27) ↑70cm → 50cm Ø40cm
160/M - 1 x max 100W(E27) ↑53cm → 40cm Ø30cm

IT - Per la sicurezza elettrica ed il corretto montaggio della lampada seguire la sequenza delle immagini.

Disinserire la rete di alimentazione prima di intervenire sulla lampada. Per pulire la lampada non usare detergenti abrasivi.

EN - For electrical safety and a correct lamp assembly, follow the sequence of the pictures. **Cut off the electrical current before any intervention on the lamp.** Do not use abrasive detergents when cleaning the lamp.

FR - Pour la sécurité électrique et un montage correct de la lampe, suivre la séquence des images. **Débrancher le courant électrique avant d'intervenir sur la lampe.** Ne pas employer de détergents abrasifs pour nettoyer la lampe.

DE - Zwecks der elektrischen Sicherheit und zur korrekten Montage, die Reihenfolge der Abbildungen verfolgen. **Vor Handhabung der Lampe, elektrischen Strom ausschalten.** Keine ätzenden Reinigungsmittel zum Säubern der Lampe verwenden.



CLASSE I - CLASS I - CLASSE I - KLASSE I
Terra • Ground • Terre • Sicherheitserdunh



IT - Il simbolo indica l'idoneità degli apparecchi al montaggio diretto su superfici normalmente infiammabili.

EN - The symbol indicates the suitability of fixtures to be mounted directly on normally inflammable surfaces.

FR - Le symbole indique que les appareils sont indiqués pour être monté directement sur des surfaces normalement inflammables.

DE - Das Symbol zeigt an, ob die Geräte dazu geeignet sind, auf normal entflammbaren Oberflächen angebracht zu werden.

IP 23

IT - Apparecchio protetto contro i getti d'acqua.

EN - Water jet proof lamp.

FR - Appareil protégé contre les jets d'eau.

DE - Geraet wasserstrahlgeschuetzt.



IT - Questo prodotto non deve essere smaltito come un rifiuto municipale misto, effettuare una raccolta separata.

EN - This product must not be discarded as the responsibility of the City sanitation, it must be gathered together separately and discarded.

FR - Ce produit ne doit pas être mis avec les ordures municipales, il faut effectuer un ramassage séparé.

DE - Dieses Produkt darf nicht als Gemeindekehrtrick entsorgt werden. Entsorgung muss getrennt erfolgen.

LYNDON

160, 160M, 350, 350M

designer Vico Magistretti

oluce

ISTRUZIONI PER IL MONTAGGIO MOUNTING INSTRUCTIONS INSTRUCTION POUR LE MONTAGE MONTAGEANLEITUNG

O luce S.r.l.

Via Brescia, 2 - 20097 San Donato Milanese (Mi) - Italia

Tel. +39 2 9849 1435 - Fax +39 2 9849 0779

http://www.oluca.com - e-mail : info@oluca.com

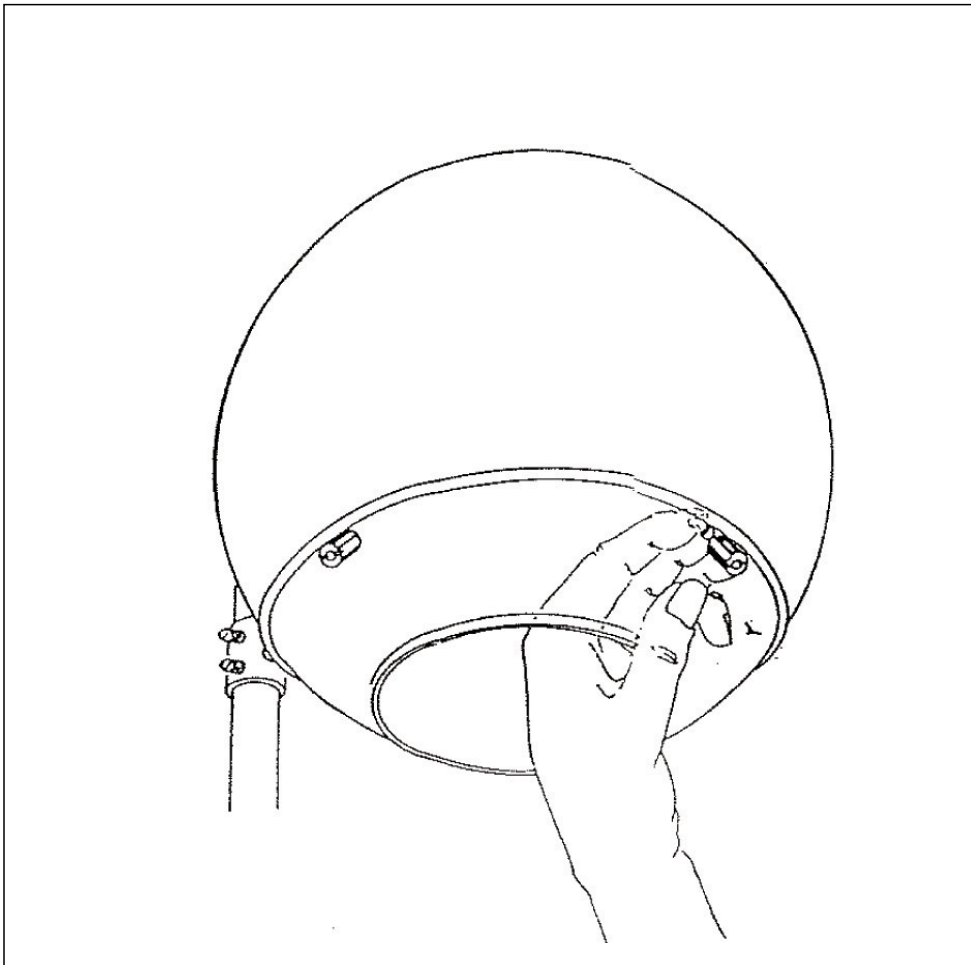


fig. 1

IT - Le lampade per esterno, con i globi in policarbonato, vengono fornite con tre cilindretti di tenuta del globo alla struttura anulare. Per il montaggio dei globi, svitare un cilindretto, infilare il globo nell'anello e successivamente riavvitarlo.

EN - The outside lamps, with Polycarbonate globes are supplied with three cylinders fastening the globe on the ring structure. For assembly, loosen one cylinder, insert the globe in the ring and then screw cylinder again.

FR - Le lampe à usage externe, avec les globes en Polycarbonate, sont munies de trois goujons qui tiennent le globe lié à la structure annulaire. Pour le montage dévisser un goujons, enfiler le globe dans l'anneau et en suite le visser.

DE - Die Außenleuchten mit den Kugeln aus Polycarbonat werden mit 3 kleinen Dichtungszylindern der Kugel an der Struktur geliefert Für die Montage eine Sicherung ausschrauben die Kugel in den ring hineinstecken und nachher die Sicherung wieder anschrauben.

350 - 4 x max 100W(E27) ↑300cm → 90cm Ø40cm
350M - 4 x max 100W(E27) ↑200cm → 70cm Ø30cm
160 - 1 x max 100W(E27) ↑70cm → 50cm Ø40cm
160/M - 1 x max 100W(E27) ↑53cm → 40cm Ø30cm

IT - Per la sicurezza elettrica ed il corretto montaggio della lampada seguire la sequenza delle immagini.

Disinserire la rete di alimentazione prima di intervenire sulla lampada. Per pulire la lampada non usare detergenti abrasivi.

EN - For electrical safety and a correct lamp assembly, follow the sequence of the pictures. **Cut off the electrical current before any intervention on the lamp.** Do not use abrasive detergents when cleaning the lamp.

FR - Pour la sécurité électrique et un montage correct de la lampe, suivre la séquence des images. **Débrancher le courant électrique avant d'intervenir sur la lampe.**

Ne pas employer de détergents abrasifs pour nettoyer la lampe.

DE - Zwecks der elektrischen Sicherheit und zur korrekten Montage, die Reihenfolge der Abbildungen verfolgen. **Vor Handhabung der Lampe, elektrischen Strom ausschalten.** Keine ätzenden Reinigungsmittel zum Säubern der Lampe verwenden.



CLASSE I - CLASS I - CLASSE I - KLASSE I
Terra • Ground • Terre • Sicherheitserdunh



IT - Il simbolo indica l'idoneità degli apparecchi al montaggio diretto su superfici normalmente infiammabili.

EN - The symbol indicates the suitability of fixtures to be mounted directly on normally inflammable surfaces.

FR - Le symbole indique que les appareils sont indiqués pour être monté directement sur des surfaces normalement inflammables.

DE - Das Symbol zeigt an, ob die Geräte dazu geeignet sind, auf normal entflammbaren Oberflächen angebracht zu werden.

IP 23

IT - Apparecchio protetto contro i getti d'acqua.

EN - Water jet proof lamp.

FR - Appareil protégé contre les jets d'eau.

DE - Geraet wasserstrahlgeschuetzt.



IT - Questo prodotto non deve essere smaltito come un rifiuto municipale misto, effettuare una raccolta separata.

EN - This product must not be discarded as the responsibility of the City sanitation, it must be gathered together separately and discarded.

FR - Ce produit ne doit pas être mis avec les ordures municipales, il faut effectuer un ramassage séparé.

DE - Dieses Produkt darf nicht als Gemeindekehrrecht entsorgt werden. Entsorgung muss getrennt erfolgen.