

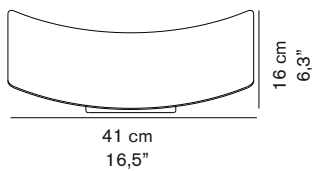
## LENS 151

Francesco Rota  
2013

Lampada da parete a luce diretta up & down in metallo stampato e curvato.

Wall lamp giving up & down direct light. Pressed and curved metal structure.

### DIMENSIONI/DIMENSIONS



### MATERIALI/MATERIALS

metallo  
metal

### COLORE/COLORS

bronzo anodico/anodic bronze  
oro satinato smaltato/satin gold glaze

### SORGENTI/BULBS

1 x max 120 W - R7s.15



fornita di lampadina  
equipped with bulb

### MARCHI/MARKS



### INFORMAZIONI AGGIUNTIVE/ FURTHER INFORMATION



classe I  
class I



classe energetica: C, D  
energy class: C, D

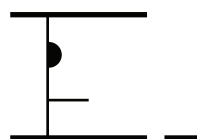
### IMBALLO/PACKAGING



dim./dim. 47x22x21 cm / 18,5"x8,6"x8,2"  
volume/volume 0,0217 m<sup>3</sup> / 0,76 ft<sup>3</sup>  
peso/weight 2,5 kg / 5,51 lb

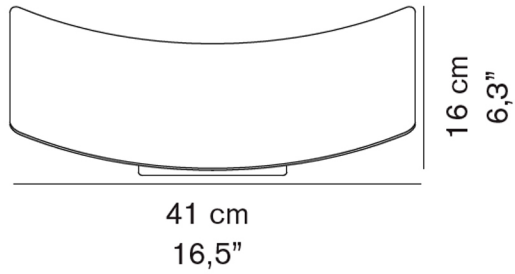
### TIPOLOGIA/TYPE

interno - lampada da parete  
indoor - wall lamp



### CURVA FOTOMETRICA/ PHOTOMETRIC CURVE

# Lens Wall Lamp



## ISTRUZIONI PER IL MONTAGGIO MOUNTING INSTRUCTIONS INSTRUCTION POUR LE MONTAGE MONTAGEANLEITUNG

O luce S.r.l.

Via Brescia, 2 - 20097 San Donato Milanese (Mi) - Italia  
Tel. +39 2 9849 1435 - Fax +39 2 9849 0779  
http://www.oluca.com - e-mail : info@oluca.com

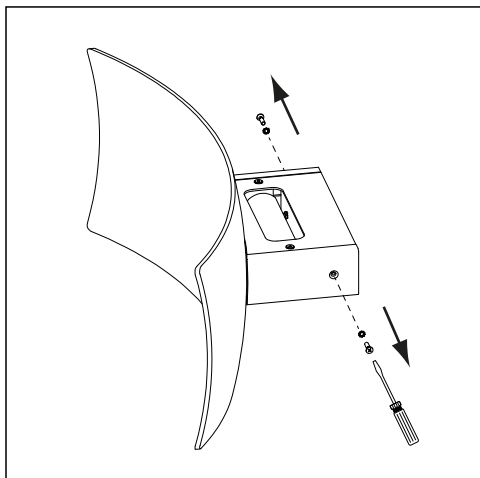


fig. 1

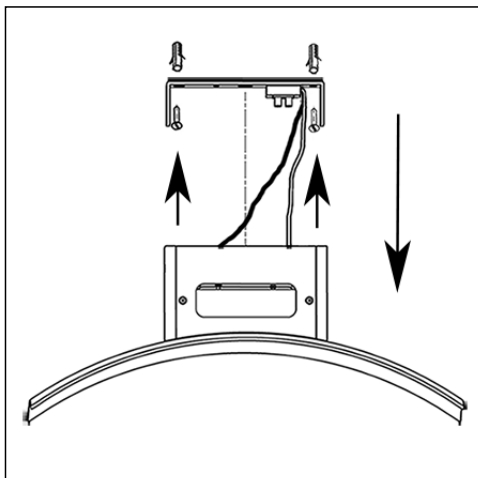


fig. 2

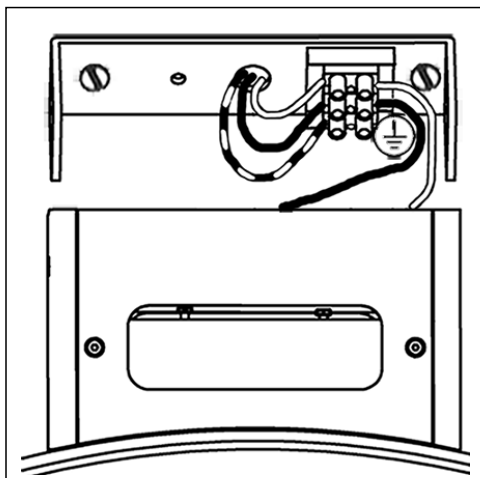


fig. 3

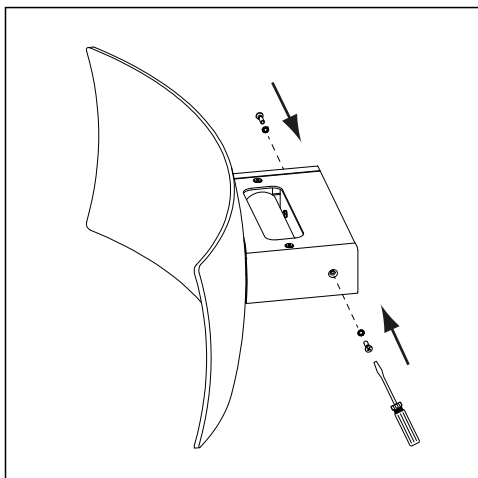


fig. 4

## SOSTITUZIONE DELLA LAMPADINA REPLACEMENT OF THE BULB REMISE DE L'AMPOULE ERSATZ DER LAMPE

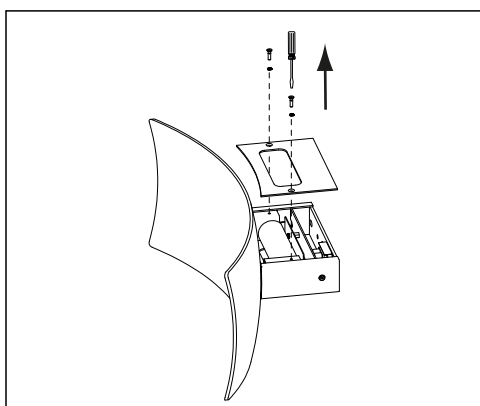


fig. 1

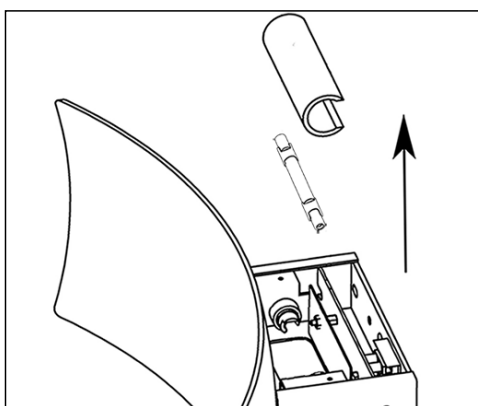


fig. 2

151- I x max 120W(R7s.15) ↑ 16 → 16 ↔ 41 cm


**IT** - Per la sicurezza elettrica ed il corretto montaggio della lampada seguire la sequenza delle immagini.


**Disinserire la rete di alimentazione prima di intervenire sulla lampada.** Per pulire la lampada non usare detersivi abrasivi.

**EN** - For electrical safety and a correct lamp assembly, follow the sequence of the pictures. **Cut off the electrical current before any intervention on the lamp.** Do not use abrasive detergents when cleaning the lamp.

**FR** - Pour la sécurité électrique et un montage correct de la lampe, suivre la séquence des images. **Débrancher le courant électrique avant d'intervenir sur la lampe.** Ne pas employer de détergents abrasifs pour nettoyer la lampe.

**DE** - Zwecks der elektrischen Sicherheit und zur korrekten Montage, die Reihenfolge der Abbildungen verfolgen. **Vor Handhabung der Lampe, elektrischen Strom ausschalten.** Keine ätzenden Reinigungsmittel zum Säubern der Lampe verwenden.

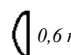
 **CLASSE I - CLASS I - CLASSE I - KLASSE I**  
Terra • Ground • Terre • Sicherheitserdung

 **IT** - Il simbolo indica l'idoneità degli apparecchi al montaggio diretto su superfici normalmente infiammabili.

**EN** - The symbol indicates the suitability of fixtures to be mounted directly on normally inflammable surfaces.

**FR** - Le symbole indique que les appareils sont indiqués pour être monté directement sur des surfaces normalement inflammables.

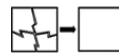
**DE** - Das Symbol zeigt an, ob die Geräte dazu geeignet sind, auf normal entflammaren Oberflächen angebracht zu werden.

 0,6 m **IT** - Il simbolo indica la distanza minima fra lampada e oggetti illuminati.

**EN** - The symbol shows the shortest distance of the lamp to illuminate objects.

**FR** - Le symbole montre la distance la plus courte entre la lampe et l'objet illumine.

**DE** - Das symbol zeigt den kürzesten abstand der lampe zum feuergef ahrlinchenmaterial.




**IT** - Sostituire il vetro di protezione se danneggiato

**EN** - Replace the protective screen if damaged

**FR** - Remplacer le verre de protection si est endommagé

**DE** - Bei beschadigung die schutzscheibe entfernen

 **IT** - Questo prodotto non deve essere smaltito come un rifiuto municipale misto, effettuare una raccolta separata.

**EN** - This product must not be discarded as the responsibility of the City sanitation, it must be gathered together separately and discarded.

**FR** - Ce produit ne doit pas être mis avec les ordures municipales, il faut effectuer un ramassage séparé.

**DE** - Dieses Produkt darf nicht als Gemeindekehricht entsorgt werden. Entsorgung muss getrennt erfolgen.