



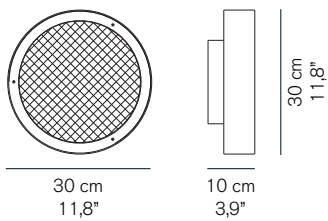
BERLIN 720

Christophe Pillet
2017

Lampada da parete/soffitto a luce diretta e diffusa in metallo. Diffusore in vetro retinato sabbato.

Wall/ceiling lamp giving direct and diffused light in metal. Sand-blasted wired glass diffuser.

DIMENSIONI/DIMENSIONS



MATERIALI/MATERIALS


metallo/vetro retinato sabbato
metal/sand-blasted wired glass

COLORE/COLORS

anodizzato ottone/anodized brass

SORGENTI/BULBS


2 x max 10 W - E14 (LED)
3000° K - 2 x 550 lm


 fornita senza lampadina
equipped without bulb

MARCHI/MARKS



INFORMAZIONI AGGIUNTIVE/ FURTHER INFORMATION

 classe I
class I

 classe energetica: A+
energy class: A+

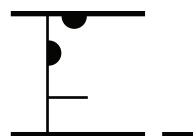
IMBALLO/PACKAGING



dim./dim. 38x38x24 cm / 15"x15"x9,5"
volume/volume 0,0346 m³ / 1,22 ft³
peso/weight 3,8 kg / 8,37 lb

TIPOLOGIA/TYPE

interno - lampada da parete/soffitto
indoor - wall/ceiling lamp



CURVA FOTOMETRICA/ PHOTOMETRIC CURVE



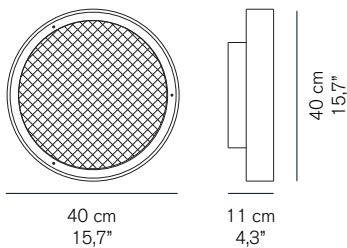
BERLIN 721

Christophe Pillet
2017

Lampada da parete/soffitto a luce diretta e diffusa a led in metallo. Diffusore in vetro retinato sabbato.

Wall/ceiling lamp giving direct and diffused led light in metal. Sand-blasted wired glass diffuser.

DIMENSIONI/DIMENSIONS



MATERIALI/MATERIALS


metallo/vetro retinato sabbato
metal/sand-blasted wired glass

COLORE/COLORS

anodizzato ottone/anodized brass

SORGENTI/BULBS

2 x max 15 W - E27 (LED)
3000° K - 2 x 820 lm

 fornita con lampadina
equipped with bulb

MARCHI/MARKS



INFORMAZIONI AGGIUNTIVE/ FURTHER INFORMATION



classe I
class I



classe energetica: A+
energy class: A+

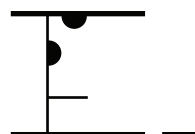
IMBALLO/PACKAGING



dim./dim. 47x47x28 cm / 18,5"x18,5"x11"
volume/volume 0,0618 m³ / 2,18 ft³
peso/weight 6,1 kg / 13,45 lb

TIPOLOGIA/TYPE

interno - lampada da parete/soffitto
indoor - wall/ceiling lamp



CURVA FOTOMETRICA/ PHOTOMETRIC CURVE



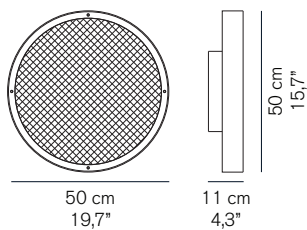
BERLIN 722

Christophe Pillet
2017

Lampada da parete/soffitto a luce diretta e diffusa a led in metallo. Diffusore in vetro retinato sabbato.

Wall/ceiling lamp giving direct and diffused led light in metal. Sand-blasted wired glass diffuser.

DIMENSIONI/DIMENSIONS



MATERIALI/MATERIALS


metallo/vetro retinato sabbato
metal/sand-blasted wired glass

COLORE/COLORS

anodizzato ottone/anodized brass

SORGENTI/BULBS

4 x max 15 W - E27 (LED)
3000° K - 4 x 820 lm

 fornita senza lampadina
equipped without bulb

MARCHI/MARKS



INFORMAZIONI AGGIUNTIVE/ FURTHER INFORMATION



classe I
class I



classe energetica: A+
energy class: A+

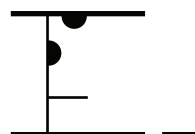
IMBALLO/PACKAGING



dim./dim. 58x58x35 cm / 22,8"x22,8"x13,8"
volume/volume 0,1177 m³ / 4,16 ft³
peso/weight 11 kg / 24,25 lb

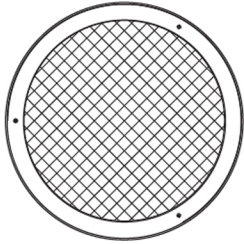
TIPOLOGIA/TYPE

interno - lampada da parete/soffitto
indoor - wall/ceiling lamp



CURVA FOTOMETRICA/ PHOTOMETRIC CURVE

Berlin Wall/Ceiling Lamp



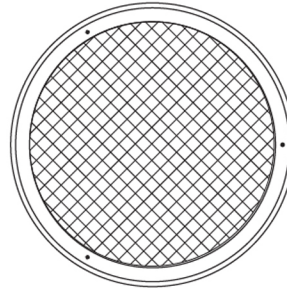
30 cm
11,8"

Small



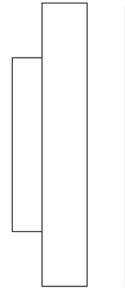
10 cm
3,9"

30 cm
11,8"



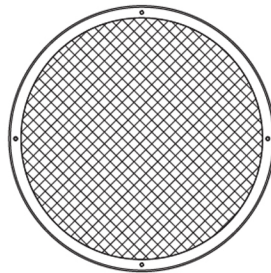
40 cm
15,7"

Medium



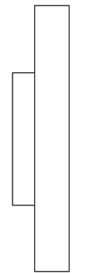
11 cm
4,3"

40 cm
15,7"



50 cm
19,7"

Large



11 cm
4,3"

50 cm
19,7"

BERLIN

720 - 721 - 722

designer Christophe Pillet

ISTRUZIONI PER IL MONTAGGIO MOUNTING INSTRUCTIONS INSTRUCTION POUR LE MONTAGE MONTAGEANLEITUNG

CE Oluce

O luce S.r.l.

Via Brescia, 2 - 20097 San Donato Milanese (Mi) - Italia
Tel. +39 2 9849 1435 - Fax +39 2 9849 0779
<http://www.oluce.com> - e-mail : info@oluce.com

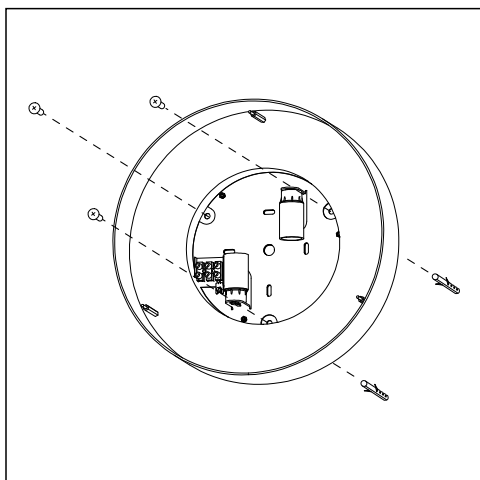


fig. 1

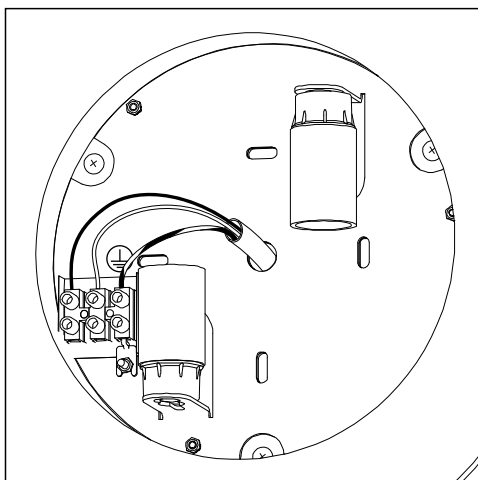


fig. 2

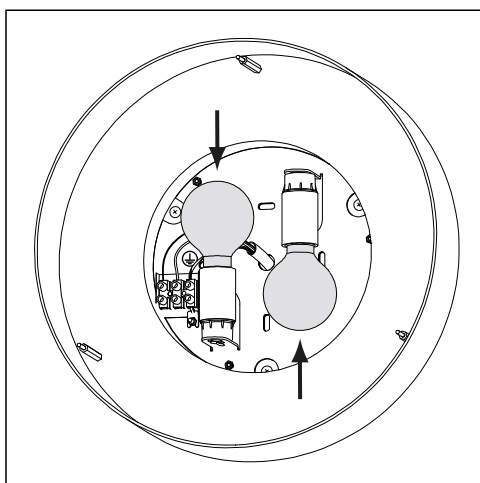


fig. 3

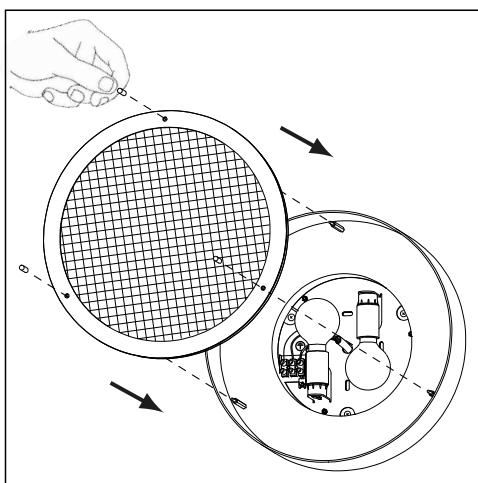


fig. 4

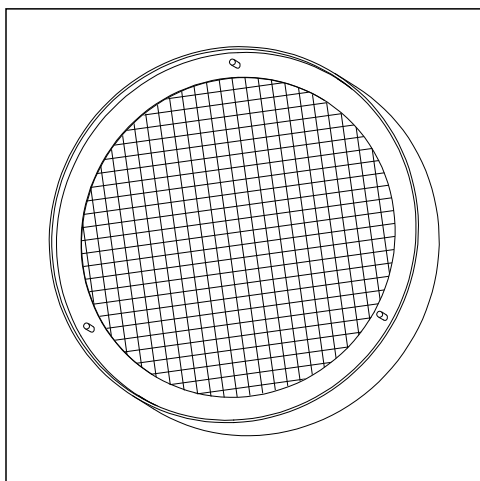


fig. 5

720 - 2 x max 10 W LED (E14) → 10 cm Ø 30 cm
721 - 2 x max 15 W LED (E27) → 11 cm Ø 40 cm
722 - 4 x max 15 W LED (E27) → 11 cm Ø 50 cm

IT - Per la sicurezza elettrica ed il corretto montaggio della lampada seguire la sequenza delle immagini. **Disinserire la rete di alimentazione prima di intervenire sulla lampada.** Per pulire la lampada non usare detersivi abrasivi.

EN - For electrical safety and a correct lamp assembly, follow the sequence of the pictures. **Cut off the electrical current before any intervention on the lamp.** Do not use abrasive detergents when cleaning the lamp.

FR - Pour la sécurité électrique et un montage correct de la lampe, suivre la séquence des images. **Débrancher le courant électrique avant d'intervenir sur la lampe.** Ne pas employer de détergents abrasifs pour nettoyer la lampe.

DE - Zwecks der elektrischen Sicherheit und zur korrekten Montage, die Reihenfolge der Abbildungen verfolgen. **Vor Handhabung der Lampe, elektrischen Strom ausschalten.** Keine ätzenden Reinigungsmittel zum Säubern der Lampe verwenden.



CLASSE I - CLASS I - CLASSE I - KLASSE I
Terra • Ground • Terre • Sicherheitserdunh



IT - Il simbolo indica l' idoneità degli apparecchi al montaggio diretto su superfici normalmente infiammabili.

EN - The symbol indicates the suitability of fixtures to be mounted directly on normally inflammable surfaces.

FR - Le symbole indique que les appareils sont indiqués pour être monté directement sur des surfaces normalement inflammables.

DE - Das Symbol zeigt an, ob die Geräte dazu geeignet sind, auf normal entflammbaren Oberflächen angebracht zu werden.



IT - Questo prodotto non deve essere smaltito come un rifiuto municipale misto, effettuare una raccolta separata.

EN - This product must not be discarded as the responsibility of the City sanitation, it must be gathered together separately and discarded.

FR - Ce produit ne doit pas être mis avec les ordures municipales, il faut effectuer un ramassage séparé.

DE - Dieses Produkt darf nicht als Gemeindekehricht entsorgt werden. Entsorgung muss getrennt erfolgen.