



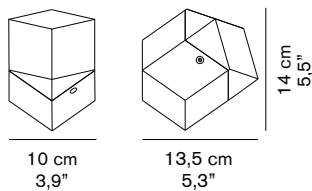
## ASTRO 1188

Giopato&Coombes  
2015

Lampada da parete a luce diretta e diffusa. Base in alluminio pressofuso verniciato. Diffusore in vetro stampato trasparente sabbiato.

Wall lamp giving direct and diffused light. Painted base cast aluminium. Transparent sand-blasted pressed glass diffuser.

### DIMENSIONI/DIMENSIONS



### MATERIALI/MATERIALS

alluminio/vetro stampato  
aluminium/moulded glass

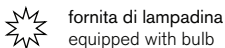
### COLORE/COLORS

bianco lucido/lacquered white RAL9003  
trasparente sabbiato/transparent sand-blasted

nero lucido/lacquered black RAL9005  
trasparente sabbiato/transparent sand-blasted

### SORGENTI/BULBS

1 x max 33 W - G9



fornita di lampadina  
equipped with bulb

Nota: è possibile utilizzare lampadine LED disponibili sul mercato senza alcun cambiamento o modifica relativamente al prodotto standard.

Note: lamp compatible with LED bulbs (according to the market availability and without changes to the standard product)

### MARCHI/MARKS



### INFORMAZIONI AGGIUNTIVE/ FURTHER INFORMATION



classe I  
class I



classe energetica: A+, A, B, C, D  
energy class: A+, A, B, C, D

### IMBALLO/PACKAGING

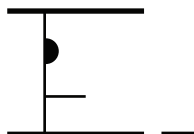


2

dim./dim. 20x19x30 cm / 7,9"x7,5"x11,8"  
volume/volume 0,0057 m<sup>3</sup> / 0,201 ft<sup>3</sup>  
peso/weight 3,5 kg / 7,71 lb

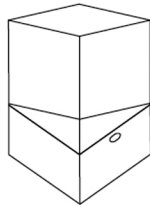
### TIPOLOGIA/TYPE

interno - lampada da parete  
indoor - wall lamp



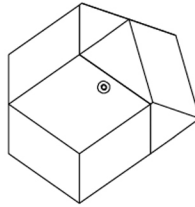
### CURVA FOTOMETRICA/ PHOTOMETRIC CURVE

# Astro Wall Lamp



10 cm  
3,9"

Front View



13,5 cm  
5,3"

Side View

14 cm  
5,5"

## ISTRUZIONI PER IL MONTAGGIO MOUNTING INSTRUCTIONS INSTRUCTION POUR LE MONTAGE MONTAGEANLEITUNG

O luce S.r.l.

Via Brescia, 2 - 20097 San Donato Milanese (Mi) - Italia  
Tel. +39 2 9849 1435 - Fax +39 2 9849 0779  
http://www.oluce.com - e-mail : info@oluce.com

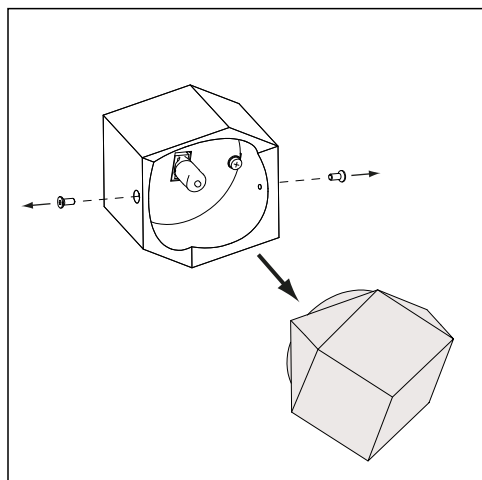


fig. 1

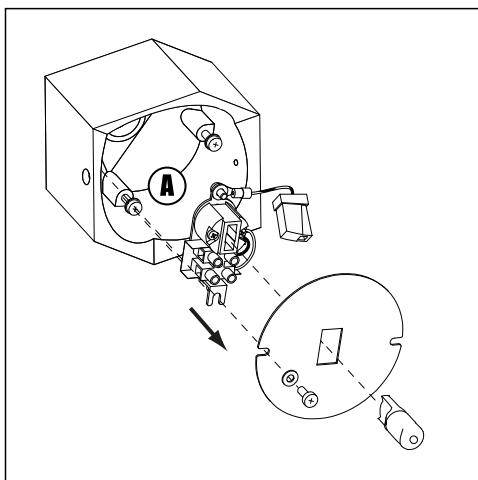


fig. 2

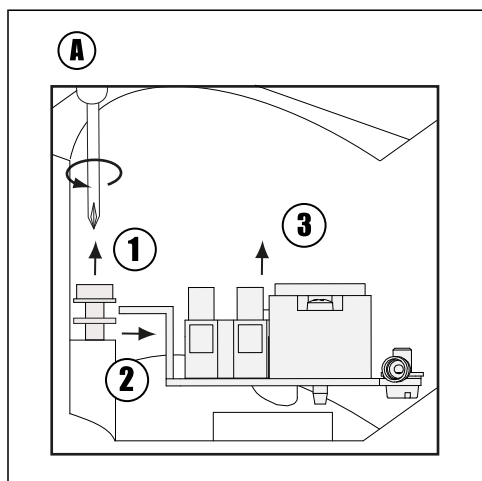


fig. 3

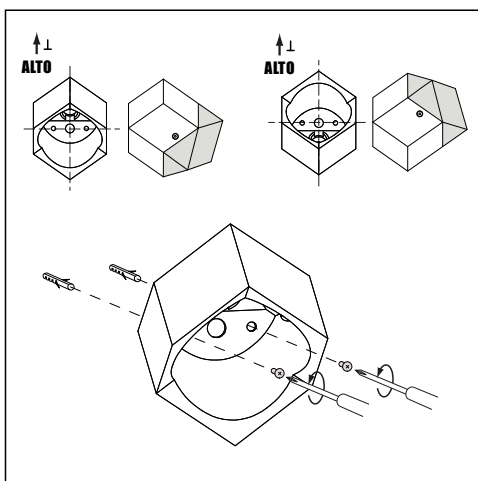


fig. 4

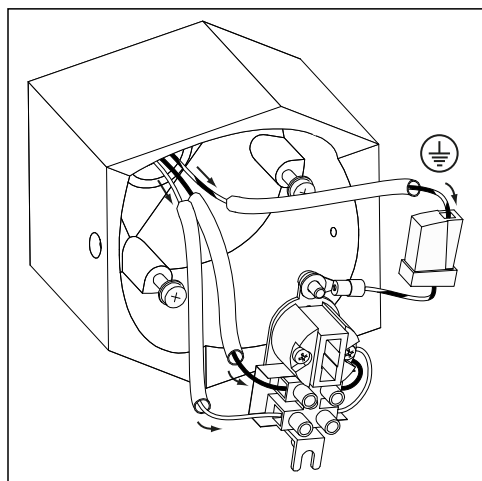


fig. 5

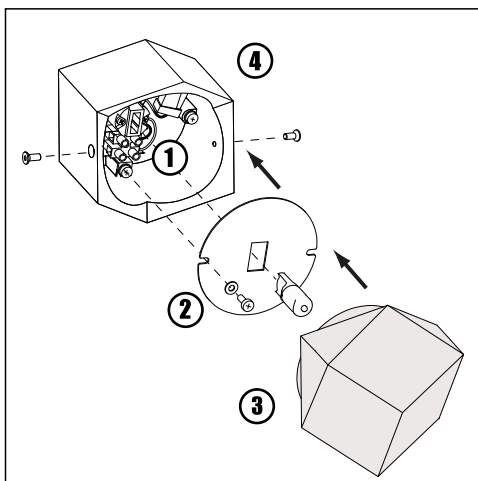


fig. 6

1188 - 1 x max 33W(G9) ↑ 14 → 13,5 cm

**IT** - Per la sicurezza elettrica ed il corretto montaggio della lampada seguire la sequenza delle immagini.

**Disinserire la rete di alimentazione prima di intervenire sulla lampada.** Per pulire la lampada non usare detergenti abrasivi.

**EN** - For electrical safety and a correct lamp assembly, follow the sequence of the pictures. **Cut off the electrical current before any intervention on the lamp.** Do not use abrasive detergents when cleaning the lamp.

**FR** - Pour la sécurité électrique et un montage correct de la lampe, suivre la séquence des images. **Débrancher le courant électrique avant d'intervenir sur la lampe.** Ne pas employer de détergents abrasifs pour nettoyer la lampe.

**DE** - Zwecks der elektrischen Sicherheit und zur korrekten Montage, die Reihenfolge der Abbildungen verfolgen. **Vor Handhabung der Lampe, elektrischen Strom ausschalten.** Keine ätzenden Reinigungsmittel zum Säubern der Lampe verwenden.



CLASSE I - CLASS I - CLASSE I - KLASSE I  
Terra • Ground • Terre • Sicherheitserdung



**IT** - Il simbolo indica l'idoneità degli apparecchi al montaggio diretto su superfici normalmente infiammabili.

**EN** - The symbol indicates the suitability of fixtures to be mounted directly on normally inflammable surfaces.

**FR** - Le symbole indique que les appareils sont indiqués pour être monté directement sur des surfaces normalement inflammables.

**DE** - Das Symbol zeigt an, ob die Geräte dazu geeignet sind, auf normal entflammaren Oberflächen angebracht zu werden.



**IT** - Lampada ed apparecchi che non richiedono lo schermo di protezione

**EN** - Lamps and appliances that do not require protective screen

**FR** - Lampe et appareils qui ne nécessitent pas de écran de protection

**DE** - Lampen und Leuchtmittel, die keine Schutzglas benötigen



**IT** - Questo prodotto non deve essere smaltito come un rifiuto municipale misto, effettuare una raccolta separata.

**EN** - This product must not be discarded as the responsibility of the City sanitation, it must be gathered together separately and discarded.

**FR** - Ce produit ne doit pas être mis avec les ordures municipales, il faut effectuer un ramassage séparé.

**DE** - Dieses Produkt darf nicht als Gemeindekehricht entsorgt werden. Entsorgung muss getrennt erfolgen.