

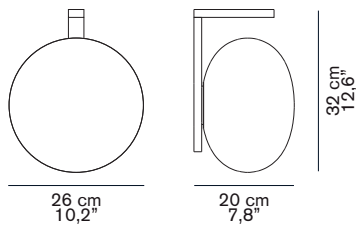


ALBA 174

Mariana Pellegrino Soto
2018

Wall lamp giving diffused light in polished opaline blown-glass. Satin brass finish structure with rectangular profile.

DIMENSIONS



MATERIALS


metal/blown-glass

COLORS

satin brass
polished opaline

DIMENSIONS

1 x max 60 W - E26

 equipped without bulb

MARKS



FURTHER INFORMATION

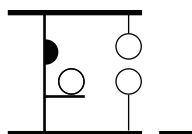
PACKAGING



dimensions 56x48x38 cm / 22,1"x18,9"x14,9"
volume 0,1022 m³ / 3,61 ft³
weight 3,7 kg / 8,16 lb

TYPE

indoor - wall lamp



PHOTOMETRIC CURVE

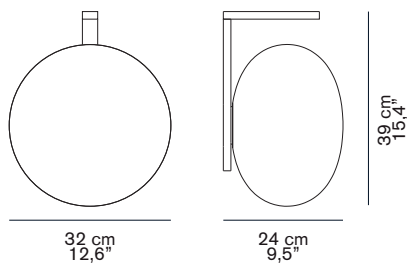


ALBA 194

Mariana Pellegrino Soto
2018

Wall lamp giving diffused light in polished opaline blown-glass. Satin brass finish structure with rectangular profile.

DIMENSIONS



MATERIALS


metal/blown-glass

COLORS

satin brass
polished opaline

BULBS

1 x max 60 W - E26

 equipped without bulb

MARKS



FURTHER INFORMATION

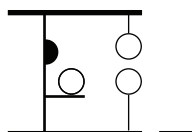
PACKAGING



dimensions 45x45x40 cm / 17,7"x17,7"x15,7"
volume 0,081 m³ / 2,86 ft³
weight 4 kg / 8,81 lb

TYPE

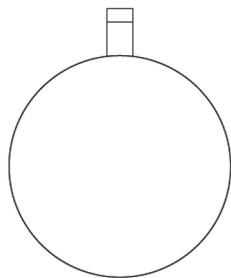
indoor - wall lamp



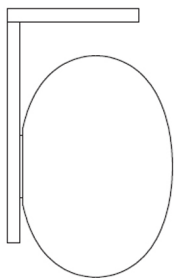
PHOTOMETRIC CURVE

Alba Wall Light

Small



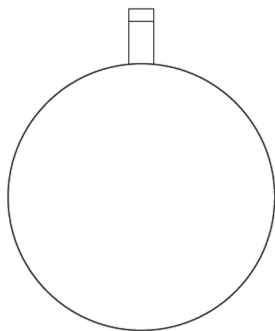
26 cm
10,2"



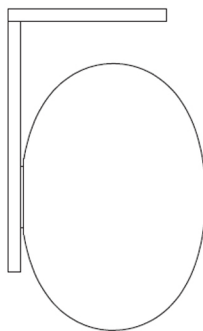
20 cm
7,8"

32 cm
12,6"

Large



32 cm
12,6"



24 cm
9,5"

39 cm
15,4"

ISTRUZIONI PER IL MONTAGGIO MOUNTING INSTRUCTIONS INSTRUCTION POUR LE MONTAGE MONTAGEANLEITUNG

O luce S.r.l.

Via Brescia, 2 - 20097 San Donato Milanese (Mi) - Italia
Tel. +39 2 9849 1435 - Fax +39 2 9849 0779
http://www.oluca.com - e-mail : info@oluca.com

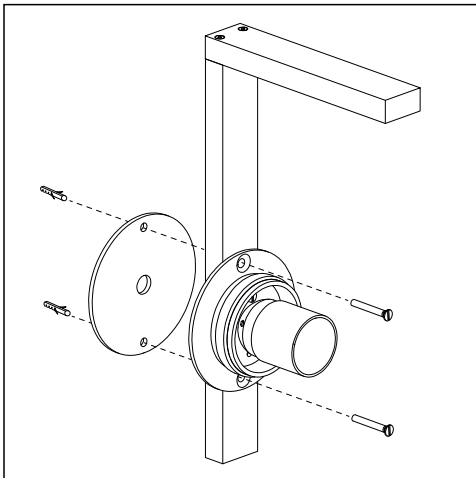


fig. 1

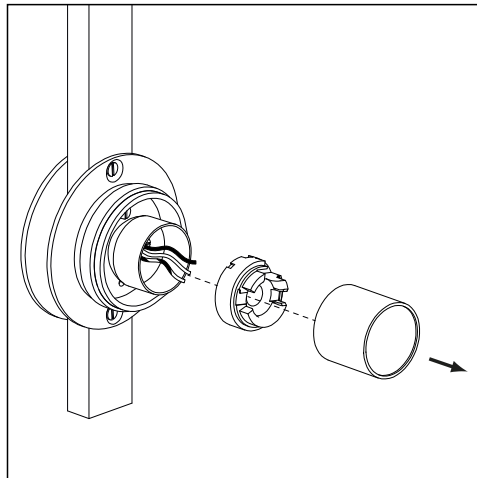


fig. 2

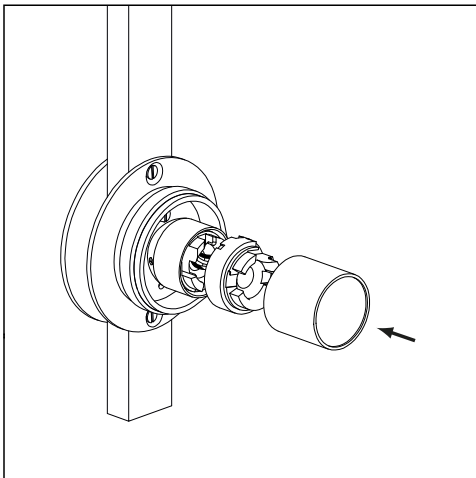


fig. 3

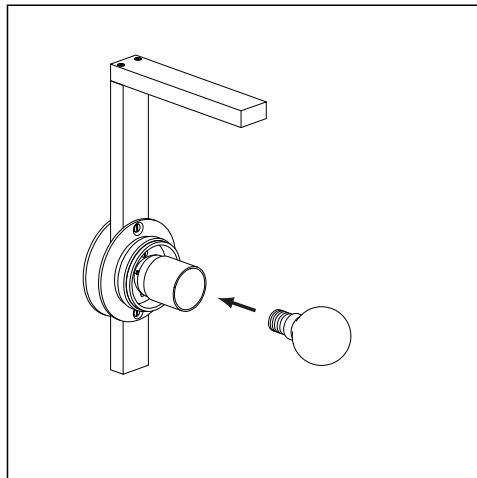


fig. 4

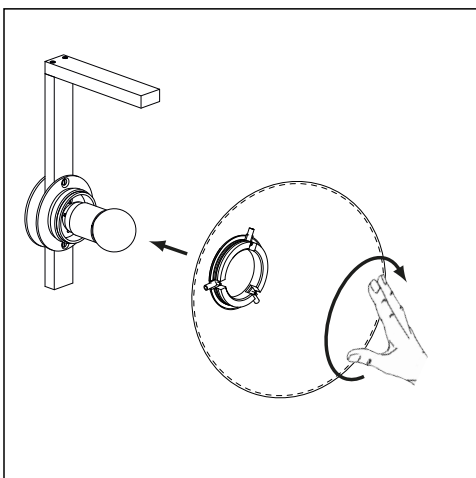


fig. 5

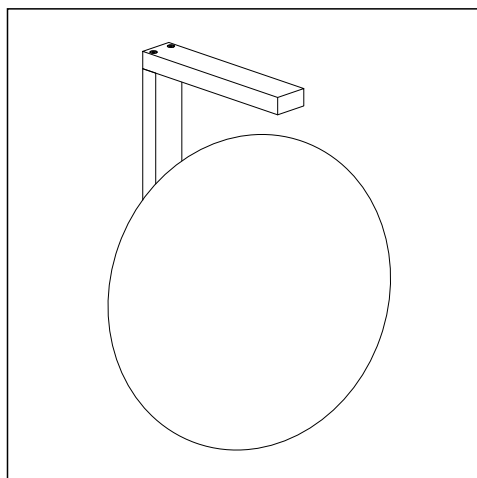


fig. 6

174 - 1 x 75W (E27) Ø 26 → 20 cm

194 - 1 x 75W (E27) Ø 32 → 24 cm

IT - Per la sicurezza elettrica ed il corretto montaggio della lampada seguire la sequenza delle immagini.

Disinserire la rete di alimentazione prima di intervenire sulla lampada. Per pulire la lampada non usare detergenti abrasivi.

EN - For electrical safety and a correct lamp assembly, follow the sequence of the pictures. **Cut off the electrical current before any intervention on the lamp.** Do not use abrasive detergents when cleaning the lamp.

FR - Pour la sécurité électrique et un montage correct de la lampe, suivre la séquence des images. **Débrancher le courant électrique avant d'intervenir sur la lampe.** Ne pas employer de détergents abrasifs pour nettoyer la lampe.

DE - Zwecks der elektrischen Sicherheit und zur korrekten Montage, die Reihenfolge der Abbildungen verfolgen. **Vor Handhabung der Lampe, elektrischen Strom ausschalten.** Keine ätzenden Reinigungsmittel zum Säubern der Lampe verwenden.



CLASSE I - CLASS I - CLASSE I - KLASSE I
Terra • Ground • Terre • Sicherheitserdung



IT - Il simbolo indica l'idoneità degli apparecchi al montaggio diretto su superfici normalmente infiammabili.

EN - The symbol indicates the suitability of fixtures to be mounted directly on normally inflammable surfaces.

FR - Le symbole indique que les appareils sont indiqués pour être monté directement sur des surfaces normalement inflammables.

DE - Das Symbol zeigt an, ob die Geräte dazu geeignet sind, auf normal entflammbaren Oberflächen angebracht zu werden.



IT - Questo prodotto non deve essere smaltito come un rifiuto municipale misto, effettuare una raccolta separata.

EN - This product must not be discarded as the responsibility of the City sanitation, it must be gathered together separately and discarded.

FR - Ce produit ne doit pas être mis avec les ordures municipales, il faut effectuer un ramassage séparé.

DE - Dieses Produkt darf nicht als Gemeindekehricht entsorgt werden. Entsorgung muss getrennt erfolgen.